

Todo gira sobre la excelencia.

SIMONSWERK

ANSELMI

El sistema de bisagras ocultas
para puertas residenciales



Contenido

Versiones para puertas residenciales sin rebaje de 40 kg a 80 kg

12	AN 140 3D	hasta 40 kg	
13	AN 140 3D ALU	hasta 40 kg	puertas con marco de aluminio
14	AN 142 3D	hasta 40 kg	con fresado central
15	AN 160 3D	hasta 60 kg	
16	AN 160 3D ALU	hasta 60 kg	puertas con marco de aluminio
17	AN 180 3D	hasta 80 kg	

Versiones para puertas con caras de marco retranqueadas de 12 a 14 mm

20	AN 141 3D FVZ 12/38	hasta 40 kg	con caras de marco retranqueadas de 12 mm	espesor de puerta 38 mm
21	AN 141 3D FVZ 12/45	hasta 40 kg	con caras de marco retranqueadas de 12 mm	espesor de puerta 45 mm
22	AN 141 3D FVZ 14/40	hasta 40 kg	con caras de marco retranqueadas de 14 mm	espesor de puerta 40 mm
23	AN 141 3D FVZ 14/44	hasta 40 kg	con caras de marco retranqueadas de 14 mm	espesor de puerta 44 mm
24	AN 161 3D FVZ 12/38	hasta 60 kg	con caras de marco retranqueadas de 12 mm	espesor de puerta 38 mm
25	AN 161 3D FVZ 12/45	hasta 60 kg	con caras de marco retranqueadas de 12 mm	espesor de puerta 45 mm
26	AN 164 3D FVZ 12/38	hasta 60 kg	con caras de marco retranqueadas de 12 mm	espesor de puerta 38 mm
27	AN 164 3D FVZ 14/40	hasta 60 kg	con caras de marco retranqueadas de 14 mm	espesor de puerta 40 mm

Versiones para puertas con parte del marco de bisagra reducida

30	AN 130 2D	hasta 20 kg	
31	AN 150 3D	hasta 40 kg	
32	AN 150 3D ALU	hasta 40 kg	puertas con marco de aluminio
33	AN 150 3D 28	hasta 40 kg	espesor de puerta 28 mm
34	AN 150 3D 40	hasta 40 kg	espesor de puerta 40 mm
35	AN 150 3D 44	hasta 40 kg	espesor de puerta 44 mm
36	AN 170 3D	hasta 60 kg	
37	AN 170 3D ALU	hasta 60 kg	puertas con marco de aluminio
38	AN 170 3D 40	hasta 60 kg	espesor de puerta 40 mm
39	AN 170 3D 44	hasta 60 kg	espesor de puerta 44 mm
40	AN 172 3D	hasta 60 kg	38-45 mm espesor de puerta

Versiones con función de cierre integrada

44	AN 107 3D C40	fuerza de cierre 20-40 kg	
45	AN 107 3D C60	fuerza de cierre 40-60 kg	
46	AN 108 3D SC45	fuerza de cierre 45 kg	función de amortiguación integrada

48 Datos de fresado

57 Accesorios de aplicación

59 Accesorios

60 Acabados

ANSELM

El sistema de bisagras ocultas para puertas residenciales

La amplia gama de sistemas de bisagras ANSELM ofrece soluciones de alta calidad para puertas interiores ligeras. Los sistemas ocultos son adecuados principalmente para puertas residenciales interiores y puertas internas de hasta 80 kg. Disponibles en distintas versiones y en variedad de acabados, cumplen los requisitos más exigentes y ofrecen funcionalidad y elegancia atemporal a la puerta.

Todas las bisagras de la marca son ajustables en 3D y cuentan con tecnología de cojinete deslizante libre de mantenimiento que garantiza un funcionamiento cómodo y duradero.



Versiones versatiles para requisitos especiales

ANSELM ofrece diferentes versiones de modelo para requisitos especiales. Especialmente para el diseño minimalista, que cada vez más define la arquitectura con formas claras y diseño sobrio, los modelos de la marca ANSELM para puertas con parte del marco de bisagra reducida y caras de marco retranqueadas de 12 - 14 mm, así como para puertas sin rebaje, ofrecen posibilidades óptimas.

Gracias a los modelos FVZ de ANSELM, el marco de la puerta puede desaparecer detrás de paneles de yeso o madera, dejando solo la esencia de la puerta visible. Las versiones con parte del marco de bisagra reducida permiten instalar el tapajuntas del marco sin trabajos adicionales en obra, mientras que el fresado central en la hoja ofrece una reversibilidad completa de la puerta, que puede usarse a izquierda o derecha y también con apertura hacia dentro o hacia fuera.

El sistema de bisagra autocierre ANSELM SC ofrece mayor comodidad. Gracias a un amortiguador instalado dentro del sistema, la puerta gira con una velocidad controlada y constante hasta cerrarse. Totalmente integrado dentro de la bisagra, ANSELM SC es invisible cuando la puerta está montada, preservando una estética limpia y elegante. La fuerza de cierre, ajustable frontalmente y con la puerta instalada, puede regularse de forma individual y sencilla según las necesidades y ajustarse si es necesario.





Una gama de diseño completa con 13 acabados

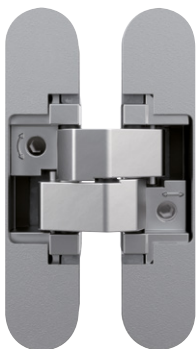
Los sistemas de bisagras de la marca ANSELM están disponibles en trece acabados de alta calidad. Esto permite una amplia gama de aplicaciones. Las bisagras pueden coordinarse con el concepto arquitectónico y los componentes instalados para crear un conjunto armonioso. Al estar cerradas, se integran por completo en el fondo; al abrir la puerta, aportan acentos visuales destacados.

Desde un cromo elegante hasta un bronce expresivo y un antracita impactante: todos los sistemas ANSELM aportan una apariencia perfecta a cada puerta interior con la máxima calidad y acabados impecables.

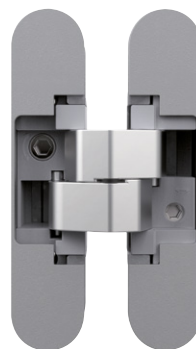


Resumen de productos

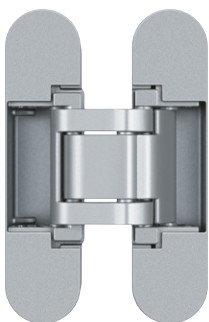
La gama ANSELM ofrece sistemas de bisagras ocultas para puertas residenciales interiores hasta 80 kg. Here is an overview of the model versions.



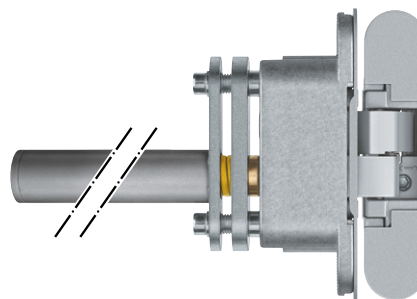
Versiónes para puertas residenciales sin rebaje de 40 kg a 80 kg



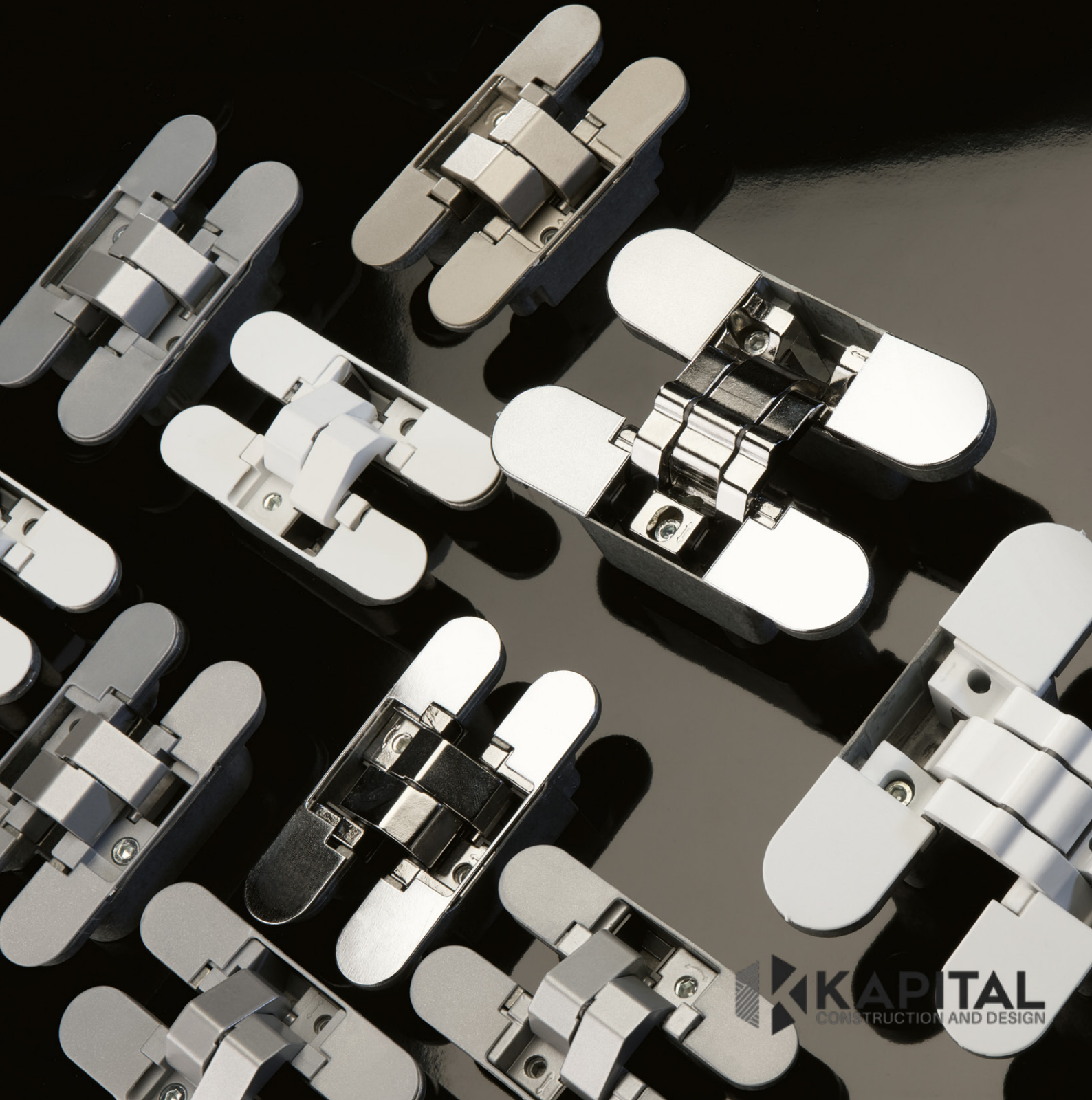
Versiónes para puertas con parte del marco de bisagra reducida

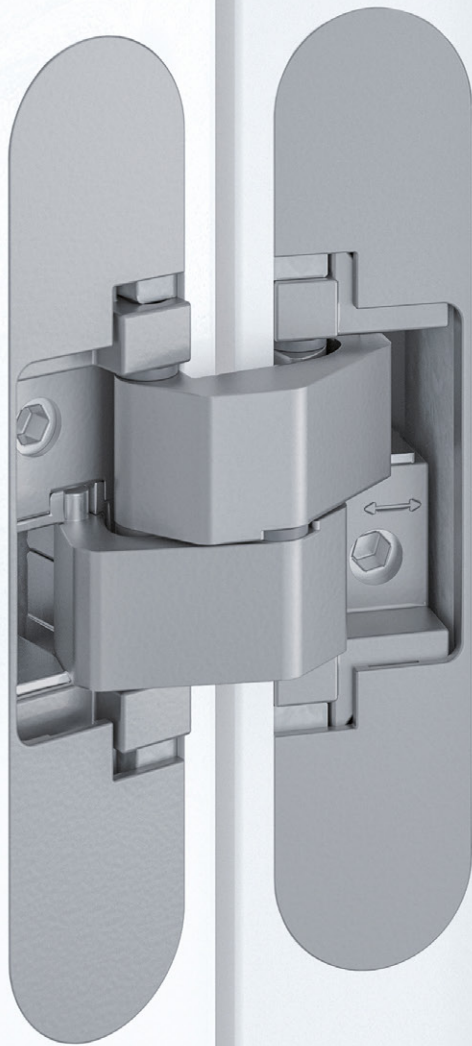


Versiónes para puertas con caras de marco retranqueadas de 12 mm a 14 mm



Versiónes con función de cierre integrada





ANSELMI

AN 140 3D


para puertas residenciales sin rebaje hasta 40 kg

bisagra hasta 40 kg

Características del producto

- sistema de bisagra completamente oculta
- para marcos de madera y aluminio
- para puertas residenciales sin rebaje
- ajustable 3D (lado +/- 1.5 mm, altura +/- 2.5 mm, compresion +/- 1.0 mm)
- material zamak / acetel

Detalles técnicos

capacidad de carga	 2 bisagras por hoja de puerta (900x2100 mm)	40.0 kg
longitud total		110.0 mm
ancho (marco)		24.0 mm
ancho (puerta)		24.0 mm
diámetro de fresa		14.0 or 16.0 mm
diámetro del anillo guía		25.0 or 27.0 mm
ángulo de apertura		180°


Acabado

Cromo satinado (AN 014), Negro (AN 018), Bronce antiguo (AN 035), Aluminium
 Chrome (AN 036), Latón pulido (AN 037), Cromo pulido (AN 039), Satin
 Nickel (AN 044), RAL 9016 Blanco tráfico (AN 049)

Combinación

receptor marco de caja AN 140 3D FZ

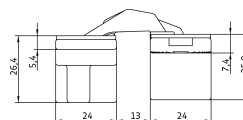
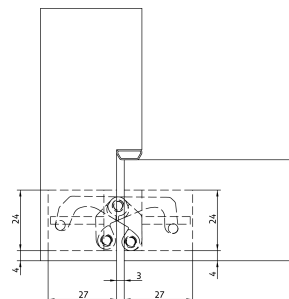
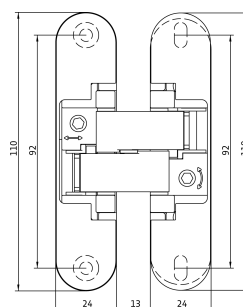
Nota

 La capacidad de carga indicada se refiere al uso de 2 bisagras por hoja de puerta (900 x 2100 mm).

Tornillos sugeridos:

Lado del marco: Tornillos avellanados DIN 7505 A, diámetro 4.5 mm

Lado de la puerta: Tornillos de cabeza alomada DIN 7505 B, diámetro 4.5 mm



ANSELMI

AN 140 3D ALU

para puertas residenciales sin rebaje con marcos de aluminio hasta 40 kg



bisagra	puertas con marco de aluminio	hasta 40 kg
---------	-------------------------------	-------------

Características del producto

- sistema de bisagra completamente oculta
- para marcos de madera y aluminio
- para puertas residenciales sin rebaje con marcos de aluminio
- ajustable 3D (lado +/- 1.5 mm, altura +/- 1.5 mm, compresion +/- 1.0 mm)
- material zamak / acetal

Detalles técnicos

capacidad de carga	i 2 bisagras por hoja de puerta (900x2100 mm)	40.0 kg
longitud total		110.0 mm
ancho (marco)		24.0 mm
ancho (puerta)		24.0 mm
diametro de fresa		14.0 or 16.0 mm
diametro del anillo guia		25.0 or 27.0 mm
angulo de apertura		180°

Acabado

Cromo satinado (AN 014), Negro (AN 018), Bronce antiguo (AN 035), Aluminium
 Chrome (AN 036), Laton pulido (AN 037), Cromo pulido (AN 039), Satin
 Nickel (AN 044), RAL 9016 Blanco trafico (AN 049)

Combinacion

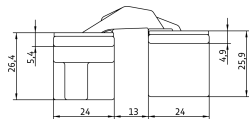
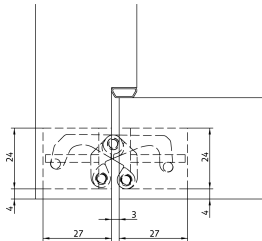
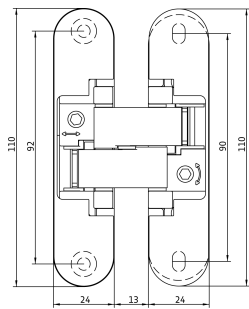
receptor	marco de caja	AN 140 3D FZ
----------	---------------	--------------

Nota

i La capacidad de carga indicada se refiere al uso de 2 bisagras por hoja de puerta (900 x 2100 mm).

Tornillos sugeridos:

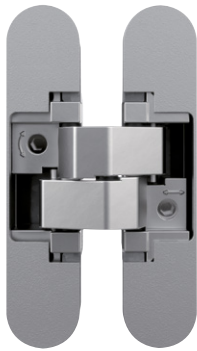
Lado del marco: Tornillos avellanados DIN 7505 A, diametro 4.5 mm
 Lado de la puerta: Tornillos avellanados DIN 7505 A, diametro 4.5 mm



ANSELMI

AN 160 3D

para puertas residenciales sin rebaje hasta 60 kg



bisagra		hasta 60 kg
---------	--	-------------

Características del producto

- sistema de bisagra completamente oculta
- para marcos de madera y aluminio
- para puertas residenciales sin rebaje
- ajustable 3D (lado +/- 1.5 mm, altura +/- 2.5 mm, compresion +/- 1.0 mm)
- material zamak

Detalles técnicos

capacidad de carga	i 2 bisagras por hoja de puerta (900x2100 mm)	60.0 kg
longitud total		110.0 mm
ancho (marco)		24.0 mm
ancho (puerta)		24.0 mm
diametro de fresa		14.0 or 16.0 mm
diametro del anillo guia		25.0 or 27.0 mm
angulo de apertura		180°

Acabado

Sombra rustica (AN 012), Cromo satinado (AN 014), Bronce claro (AN 016), Negro (AN 018), Bronce antiguo (AN 035), Cromo aluminio (AN 036), Polished Brass (AN 037), Cromo pulido (AN 039), Niquel satinado (AN 044), RAL 9016 Blanco trafico (AN 049), Antracita (AN 050), Bronce medio (AN 051), Cobre (AN 052)

Combinacion

receptor	marco de caja	AN 140 3D FZ
----------	---------------	--------------

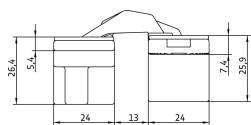
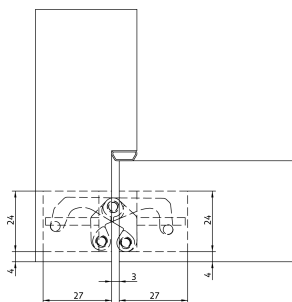
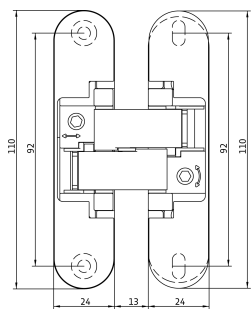
Nota

i La capacidad de carga indicada se refiere al uso de 2 bisagras por hoja de puerta (900 x 2100 mm).

Tornillos sugeridos:

Frame lado: tornillos avellanados DIN 7505 A, diametro 4.5 mm

Lado de la puerta: Tornillos de cabeza alomada DIN 7505 B, diametro 4.5 mm



Marcas de calidad



ANSEMI

AN 160 3D ALU


para puertas residenciales sin rebaje con marcos de aluminio hasta 60 kg

bisagra	puertas con marco de aluminio	hasta 60 kg
---------	-------------------------------	-------------

Características del producto

- sistema de bisagra completamente oculta
- para marcos de madera y aluminio
- para puertas residenciales sin rebaje con marcos de aluminio
- ajustable 3D (lado +/- 1.5 mm, altura +/- 1.5 mm, compresion +/- 1.0 mm)
- material zamak

Detalles técnicos

capacidad de carga	 2 bisagras por hoja de puerta (900x2100 mm)	60.0 kg
longitud total		110.0 mm
ancho (marco)		24.0 mm
ancho (puerta)		24.0 mm
diámetro de fresa		14.0 or 16.0 mm
diámetro del anillo guía		25.0 or 27.0 mm
ángulo de apertura		180°


Acabado

Cromo satinado (AN 014), Negro (AN 018), Bronce antiguo (AN 035), Aluminium
 Chrome (AN 036), Laton pulido (AN 037), Cromo pulido (AN 039), Satin
 Nickel (AN 044), RAL 9016 Blanco trafico (AN 049)

Combinacion

receptor	marco de caja	AN 140 3D FZ
----------	---------------	--------------

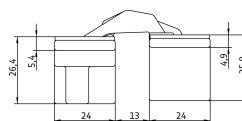
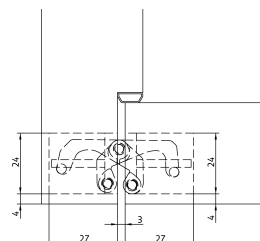
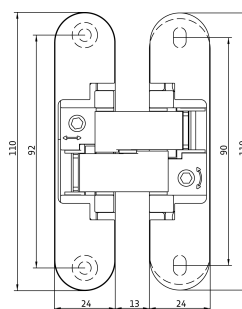
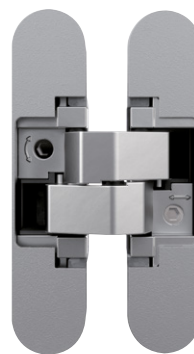
Nota

 La capacidad de carga indicada se refiere al uso de 2 bisagras por hoja de puerta (900 x 2100 mm).

Tornillos sugeridos:

Lado del marco: Tornillos avellanados DIN 7505 A, diametro 4.5 mm

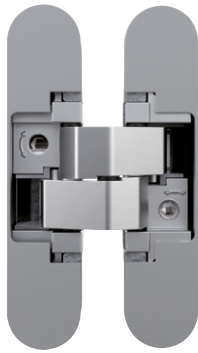
Lado de la puerta: Tornillos avellanados DIN 7505 A, diametro 4.5 mm



ANSELMI

AN 180 3D

para puertas residenciales sin rebaje hasta 80 kg



bisagra		hasta 80 kg
---------	--	-------------

Características del producto

- ▮ sistema de bisagra completamente oculta
- ▮ para marcos de madera y aluminio
- ▮ para puertas residenciales sin rebaje
- ▮ ajustable 3D (lado +/- 1.5 mm, altura +/- 2.5 mm, compresion +/- 1.0 mm)
- ▮ material zamak / acero

Detalles técnicos

capacidad de carga	i 2 bisagras por hoja de puerta (900x2100 mm)	80.0 kg
longitud total		110.0 mm
ancho (marco)		24.0 mm
ancho (puerta)		24.0 mm
diametro de fresa		14.0 or 16.0 mm
diametro del anillo guia		25.0 or 27.0 mm
angulo de apertura		180°

Acabado

Sombra rustica (AN 012), Cromo satinado (AN 014), Bronce claro (AN 016), Negro (AN 018), Bronce antiguo (AN 035), Cromo aluminio (AN 036), Polished Brass (AN 037), Cromo pulido (AN 039), Niquel satinado (AN 044), RAL 9016 Blanco trafico (AN 049), Antracita (AN 050), Bronce medio (AN 051), Cobre (AN 052)

Combinacion

receptor	marco de caja	AN 140 3D FZ
----------	---------------	--------------

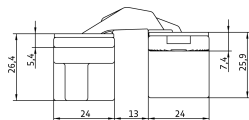
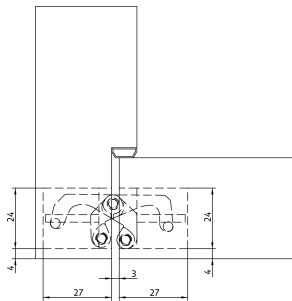
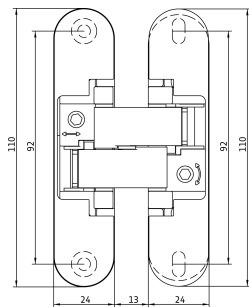
Nota

i La capacidad de carga indicada se refiere al uso de 2 bisagras por hoja de puerta (900 x 2100 mm).

Tornillos sugeridos:

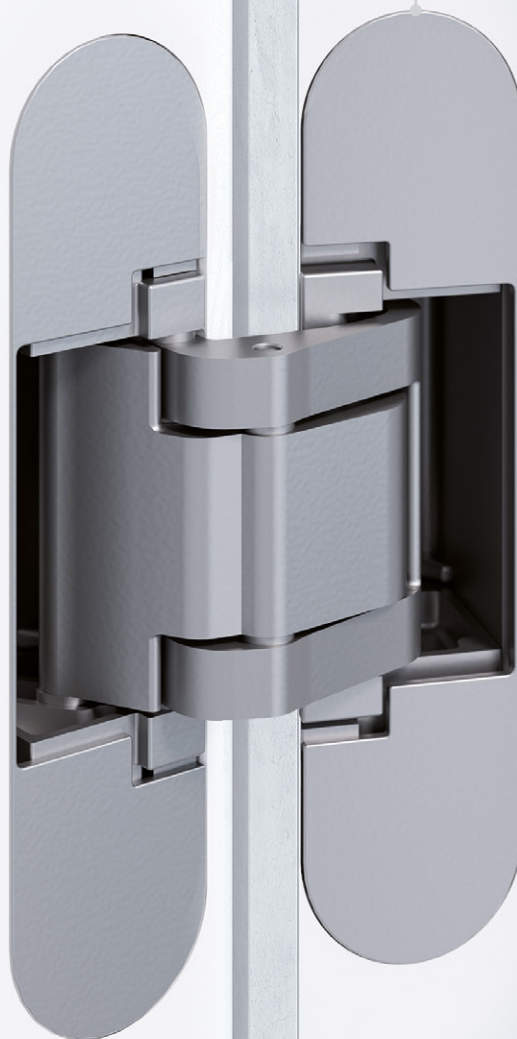
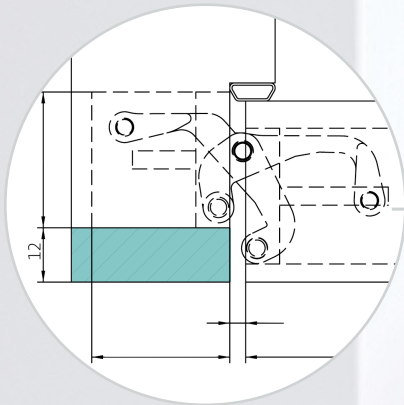
Lado del marco: Tornillos avellanados DIN 7505 A, diametro 4.5 mm

Lado de la puerta: Tornillos de cabeza alomada DIN 7505 B, diametro 4.5 mm



Marcas de calidad





ANSELMI

AN 141 3D FVZ 12/38

for unrebated 38 mm thick relatodntial doors with 12 mm caras de marco retranqueadas


hasta 40 kg

bisagra	caras de marco retranqueadas	hasta 40 kg
---------	------------------------------	-------------

Características del producto

- FVZ = caras de marco retranqueadas
- caras de marco retranqueadas hasta 12.0 mm
- espesor de puerta 38 mm
- sistema de bisagra completamente oculta
- para marcos de madera y aluminio
- para puertas residenciales sin rebaje
- ajustable 3D (lado +/- 1.5 mm, altura +/- 2.5 mm, compresion +/- 1.0 mm)
- instalacion central
- material zamak / acetal

Detalles tecnicos

capacidad de carga	 2 bisagras por hoja de puerta (900x2100 mm)	40.0 kg
longitud total		130.0 mm
ancho (marco)		28.0 mm
ancho (puerta)		30.0 mm
diámetro de fresa		14.0 or 16.0 mm
diámetro del anillo guía		25.0 or 27.0 mm
ángulo de apertura		180°


Acabado

Cromo satinado (AN 014), Negro (AN 018), Bronce antiguo (AN 035), Aluminium

Chrome (AN 036), Laton pulido (AN 037), Cromo pulido (AN 039), Satin

Nickel (AN 044), RAL 9016 Blanco trafico (AN 049)

Nota

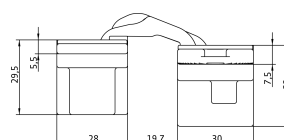
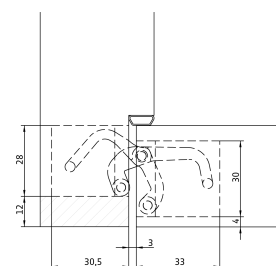
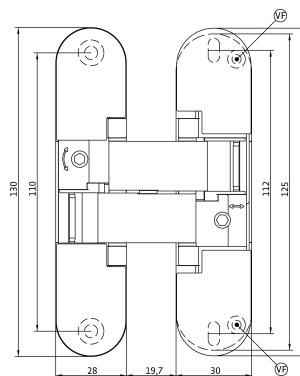
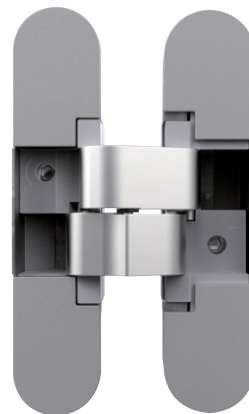
 La capacidad de carga indicada se refiere al uso de 2 bisagras por hoja de puerta (900 x 2100 mm).

Tornillos sugeridos:

Lado del marco: Tornillos avellanados DIN 7505 A, diametro 5 mm

Lado de la puerta: Tornillos de cabeza alomada DIN 7505 B, diametro 4 mm

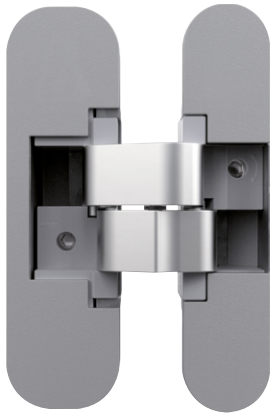
Si es necesario, es posible bloquear el ajuste vertical de la bisagra mediante un tornillo de ajuste vertical (VF).



ANSELMI

AN 141 3D FVZ 12/45

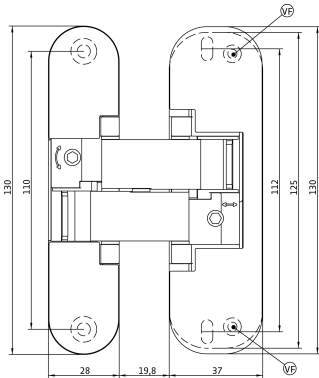
for unrebated 45 mm thick relatodntial doors with 12 mm caras de marco retranqueadas hasta 40 kg



bisagra	caras de marco retranqueadas	hasta 40 kg
---------	------------------------------	-------------

Características del producto

- ¡ FVZ = caras de marco retranqueadas
- ¡ caras de marco retranqueadas hasta 12.0 mm
- ¡ espesor de puerta 45 mm
- ¡ sistema de bisagra completamente oculta
- ¡ para marcos de madera y aluminio
- ¡ para puertas residenciales sin rebaje
- ¡ ajustable 3D (lado +/- 1.5 mm, altura +/- 2.5 mm, compresion +/- 1.0 mm)
- ¡ instalacion central
- material zamak / acetal



Detalles tecnicos

capacidad de carga	i 2 bisagras por hoja de puerta (900x2100 mm)	40.0 kg
longitud total		130.0 mm
ancho (marco)		28.0 mm
ancho (puerta)		37.0 mm
diametro de fresa		14.0 or 16.0 mm
diametro del anillo guia		25.0 or 27.0 mm
angulo de apertura		180°

Acabado

Cromo satinado (AN 014), Negro (AN 018), Bronce antiguo (AN 035), Aluminium
 Chrome (AN 036), Laton pulido (AN 037), Cromo pulido (AN 039), Satin
 Nickel (AN 044), RAL 9016 Blanco trafico (AN 049)

Nota

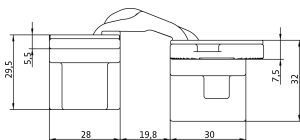
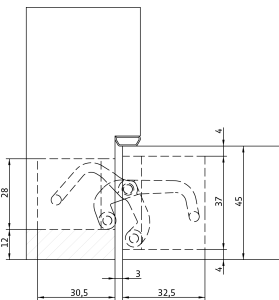
i La capacidad de carga indicada se refiere al uso de 2 bisagras por hoja de puerta (900 x 2100 mm).

Tornillos sugeridos:

Lado del marco: Tornillos avellanados DIN 7505 A, diametro 5 mm

Lado de la puerta: Tornillos de cabeza alomada DIN 7505 B, diametro 4 mm

Si es necesario, es posible bloquear el ajuste vertical de la bisagra mediante un tornillo de ajuste vertical (VF).



ANSELMI

AN 141 3D FVZ 14/40

for unrebuted 40 mm thick residential doors with 14 mm frame faces retracted


hasta 40 kg

bisagra	caras de marco retraídas	hasta 40 kg
---------	--------------------------	-------------

Características del producto

- FVZ = caras de marco retraídas
- caras de marco retraídas hasta 14.0 mm
- espesor de puerta 40 mm
- sistema de bisagra completamente oculto
- para marcos de madera y aluminio
- para puertas residenciales sin rebaje
- ajustable 3D (lado +/- 1.5 mm, altura +/- 2.5 mm, compresión +/- 1.0 mm)
- instalación central
- material zamak / acetil

Detalles técnicos

capacidad de carga	 2 bisagras por hoja de puerta (900x2100 mm)	40.0 kg
longitud total		144.0 mm
ancho (marco)		30.0 mm
ancho (puerta)		30.0 mm
diámetro de fresa		14.0 or 16.0 mm
diámetro del anillo guía		25.0 or 27.0 mm
ángulo de apertura		180°


Acabado

Cromo satinado (AN 014), Negro (AN 018), Bronce antiguo (AN 035), Aluminium

Chrome (AN 036), Latón pulido (AN 037), Cromo pulido (AN 039), Satin

Nickel (AN 044), RAL 9016 Blanco tráfico (AN 049)

Nota

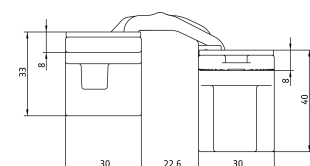
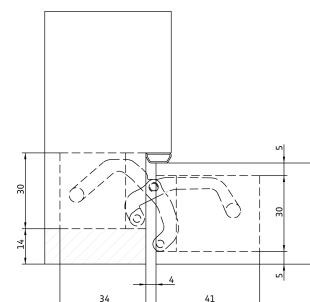
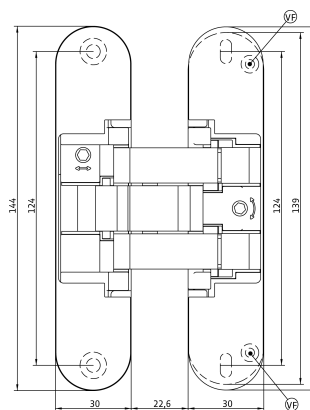
 La capacidad de carga indicada se refiere al uso de 2 bisagras por hoja de puerta (900 x 2100 mm).

Tornillos sugeridos:

Lado del marco: Tornillos avellanados DIN 7505 A, diámetro 5 mm

Lado de la puerta: Tornillos de cabeza alomada DIN 7505 B, diámetro 4 mm

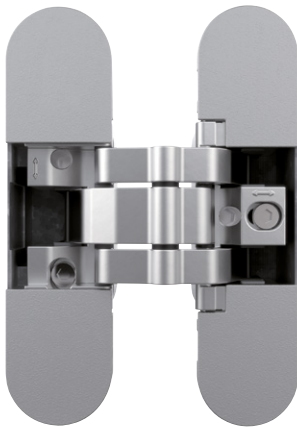
Si es necesario, es posible bloquear el ajuste vertical de la bisagra mediante un tornillo de ajuste vertical (VF).



ANSELMI

AN 141 3D FVZ 14/44

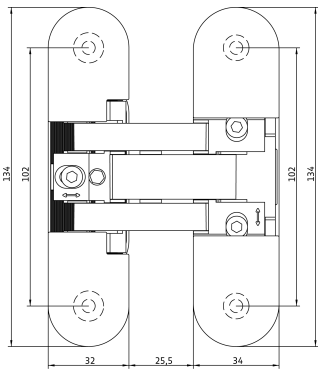
for unrebated 44 mm thick relatontial doors with 14 mm caras de marco retranqueadas hasta 40 kg



bisagra	caras de marco retranqueadas	hasta 40 kg
---------	------------------------------	-------------

Características del producto

- ¡ FVZ = caras de marco retranqueadas
- ¡ con caras de marco retranqueadas hasta 14.0 mm
- ¡ espesor de puerta 44 mm
- ¡ sistema de bisagra completamente oculta
- ¡ para marcos de madera y aluminio
- ¡ para puertas residenciales sin rebaje
- ¡ ajustable 3D (lado +/- 1.0 mm, altura +/- 1.5 mm, compresion +/- 1.0 mm)
- ¡ instalacion central
- material zamak



Detalles tecnicos

capacidad de carga	i 2 bisagras por hoja de puerta (900x2100 mm)	40.0 kg
longitud total		134.0 mm
ancho (marco)		32.0 mm
ancho (puerta)		34.0 mm
diametro de fresa		14.0 or 16.0 mm
diametro del anillo guia		25.0 or 27.0 mm
angulo de apertura		180°

Acabado

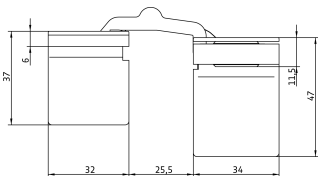
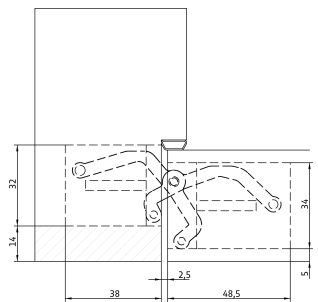
Cromo satinado (AN 014), Negro (AN 018), Laton pulido (AN 037), Polished Chrome (AN 039), Niquel satinado (AN 044), RAL 9016 Blanco trafico (AN 049)

Nota

i La capacidad de carga indicada se refiere al uso de 2 bisagras por hoja de puerta (900 x 2100 mm).

Tornillos sugeridos:

Lado del marco: Tornillos avellanados DIN 7505 A, diametro 5 mm
 Lado de la puerta: Tornillos avellanados DIN 7505 A, diametro 5 mm



ANSELMI

AN 161 3D FVZ 12/38

for unrebated 38 mm thick relatodntial doors with 12 mm caras de marco retranqueadas


hasta 60 kg

bisagra	caras de marco retranqueadas	hasta 60 kg
---------	------------------------------	-------------

Características del producto

- FVZ = caras de marco retranqueadas
- caras de marco retranqueadas hasta 12.0 mm
- espesor de puerta 38 mm
- sistema de bisagra completamente oculta
- para marcos de madera y aluminio
- para puertas residenciales sin rebaje
- ajustable 3D (lado +/- 1.5 mm, altura +/- 2.5 mm, compresion +/- 1.0 mm)
- instalacion central
- material zamak

Detalles tecnicos

capacidad de carga	 2 bisagras por hoja de puerta (900x2100 mm)	60.0 kg
longitud total		130.0 mm
ancho (marco)		28.0 mm
ancho (puerta)		30.0 mm
diámetro de fresa		14.0 or 16.0 mm
diámetro del anillo guía		25.0 or 27.0 mm
ángulo de apertura		180°


Acabado

Cromo satinado (AN 014), Negro (AN 018), Bronce antiguo (AN 035), Aluminium

Chrome (AN 036), Laton pulido (AN 037), Cromo pulido (AN 039), Satin

Nickel (AN 044), RAL 9016 Blanco trafico (AN 049)

Nota

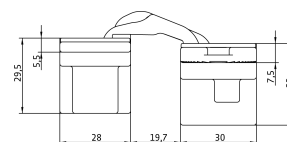
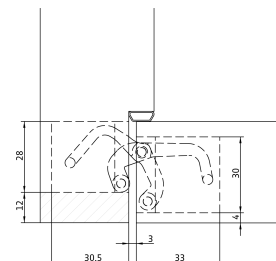
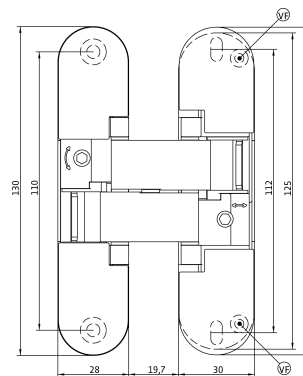
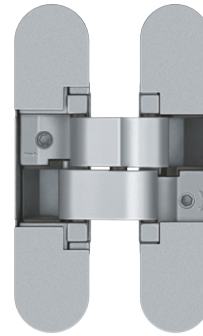
 La capacidad de carga indicada se refiere al uso de 2 bisagras por hoja de puerta (900 x 2100 mm).

Tornillos sugeridos:

Lado del marco: Tornillos avellanados DIN 7505 A, diametro 5 mm

Lado de la puerta: Tornillos de cabeza alomada DIN 7505 B, diametro 4 mm

Si es necesario, es posible bloquear el ajuste vertical de la bisagra mediante un tornillo de ajuste vertical (VF).



ANSELMI

AN 161 3D FVZ 12/45

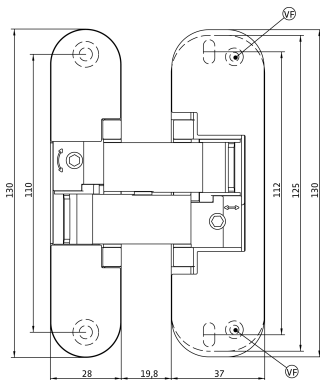
for unrebated 45 mm thick relatodntial doors with 12 mm caras de marco retranqueadas hasta 60 kg



bisagra	caras de marco retranqueadas	hasta 60 kg
---------	------------------------------	-------------

Características del producto

- ¡ FVZ = caras de marco retranqueadas
- ¡ caras de marco retranqueadas hasta 12.0 mm
- ¡ espesor de puerta 45 mm
- ¡ sistema de bisagra completamente oculta
- ¡ para marcos de madera y aluminio
- ¡ para puertas residenciales sin rebaje
- ¡ ajustable 3D (lado +/- 1.5 mm, altura +/- 2.5 mm, compresion +/- 1.0 mm)
- ¡ instalacion central
- material zamak



Detalles tecnicos

capacidad de carga	i 2 bisagras por hoja de puerta (900x2100 mm)	60.0 kg
longitud total		130.0 mm
ancho (marco)		28.0 mm
ancho (puerta)		37.0 mm
diametro de fresa		14.0 or 16.0 mm
diametro del anillo guia		25.0 or 27.0 mm
angulo de apertura		180°

Acabado

Cromo satinado (AN 014), Negro (AN 018), Bronce antiguo (AN 035), Aluminium Chrome (AN 036), Laton pulido (AN 037), Cromo pulido (AN 039), Satin Nickel (AN 044), RAL 9016 Blanco trafico (AN 049)

Nota

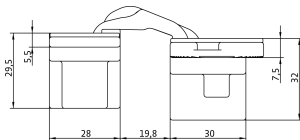
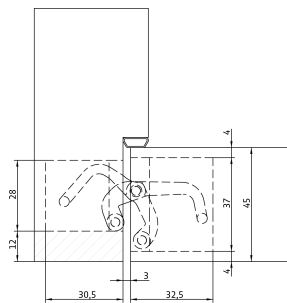
i La capacidad de carga indicada se refiere al uso de 2 bisagras por hoja de puerta (900 x 2100 mm).

Tornillos sugeridos:

Lado del marco: Tornillos avellanados DIN 7505 A, diametro 5 mm

Lado de la puerta: Tornillos de cabeza alomada DIN 7505 B, diametro 4 mm

Si es necesario, es posible bloquear el ajuste vertical de la bisagra mediante un tornillo de ajuste vertical (VF).



ANSELMI

AN 164 3D FVZ 12/38

for unrebuted 38 mm reladontial doors with 12 mm caras de marco retranqueadas

hasta 60 kg

bisagra	caras de marco retranqueadas	hasta 60 kg
---------	------------------------------	-------------

Características del producto

- FVZ = caras de marco retranqueadas
- caras de marco retranqueadas hasta 12.0 mm
- espesor de puerta 38 mm
- sistema de bisagra completamente oculta
- para marcos de madera y aluminio
- para puertas residenciales sin rebaje
- ajustable 3D (lado +/- 1.5 mm, altura +/- 2.5 mm, compresion +/- 1.0 mm)
- instalacion central
- material zamak

Detalles tecnicos

capacidad de carga	i 2 bisagras por hoja de puerta (900x2100 mm)	60.0 kg
longitud total		125.0 mm
ancho (marco)		30.0 mm
ancho (puerta)		30.0 mm
diámetro de fresa		14.0 or 16.0 mm
diámetro del anillo guía		25.0 or 27.0 mm
ángulo de apertura		180°

Acabado

Sombra rustica (AN 012), Cromo satinado (AN 014), Bronce claro (AN 016), Negro (AN 018), Bronce antiguo (AN 035), Cromo aluminio (AN 036), Polished Brass (AN 037), Cromo pulido (AN 039), Niquel satinado (AN 044), RAL 9016 Blanco trafico (AN 049), Antracita (AN 050), Bronce medio (AN 051), Cobre (AN 052)

Nota

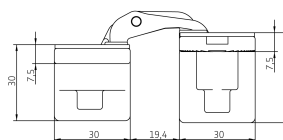
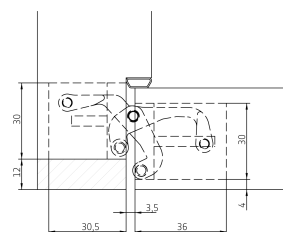
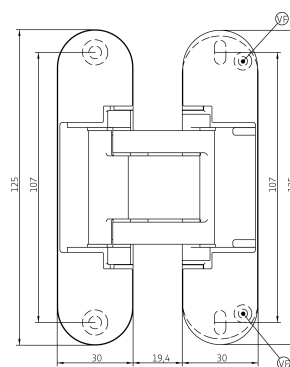
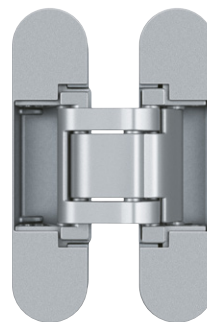
i La capacidad de carga indicada se refiere al uso de 2 bisagras por hoja de puerta (900 x 2100 mm).

Tornillos sugeridos:

Lado del marco: Tornillos avellanados DIN 7505 A, diametro 5 mm

Lado de la puerta: Tornillos de cabeza alomada DIN 7505 B, diametro 4 mm

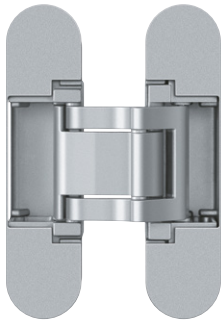
Si es necesario, es posible bloquear el ajuste vertical de la bisagra mediante un tornillo de ajuste vertical (VF).



ANSELMI

AN 164 3D FVZ 14/40

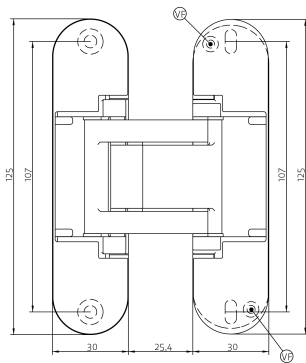
for unrebated 40 mm thick relatontial doors with 14 mm caras de marco retranqueadas
hasta 60 kg



bisagra	caras de marco retranqueadas	hasta 60 kg
---------	------------------------------	-------------

Características del producto

- ¡ FVZ = caras de marco retranqueadas
- ¡ caras de marco retranqueadas hasta 14.0 mm
- ¡ espesor de puerta 40 mm
- ¡ sistema de bisagra completamente oculta
- ¡ para marcos de madera y aluminio
- ¡ para puertas residenciales sin rebaje
- ¡ ajustable 3D (lado +/- 1.5 mm, altura +/- 2.5 mm, compresion +/- 1.0 mm)
- ¡ instalacion central
- material zamak / acetel



Detalles tecnicos

capacidad de carga	i 2 bisagras por hoja de puerta (900x2100 mm)	60.0 kg
longitud total		125.0 mm
ancho (marco)		30.0 mm
ancho (puerta)		30.0 mm
diametro de fresa		16.0 mm
diametro del anillo guia		27.0 mm
angulo de apertura		180°

Acabado

Cromo satinado (AN 014), Negro (AN 018), Niquel satinado (AN 044), RAL 9016 Traffic
White (AN 049), other finishes disponible bajo pedido

Nota

i La capacidad de carga indicada se refiere al uso de 2 bisagras por hoja de puerta (900 x 2100 mm).

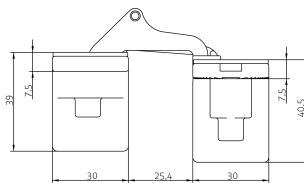
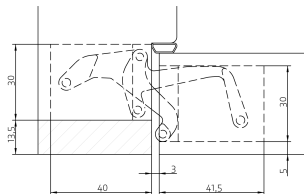
Tornillos sugeridos:

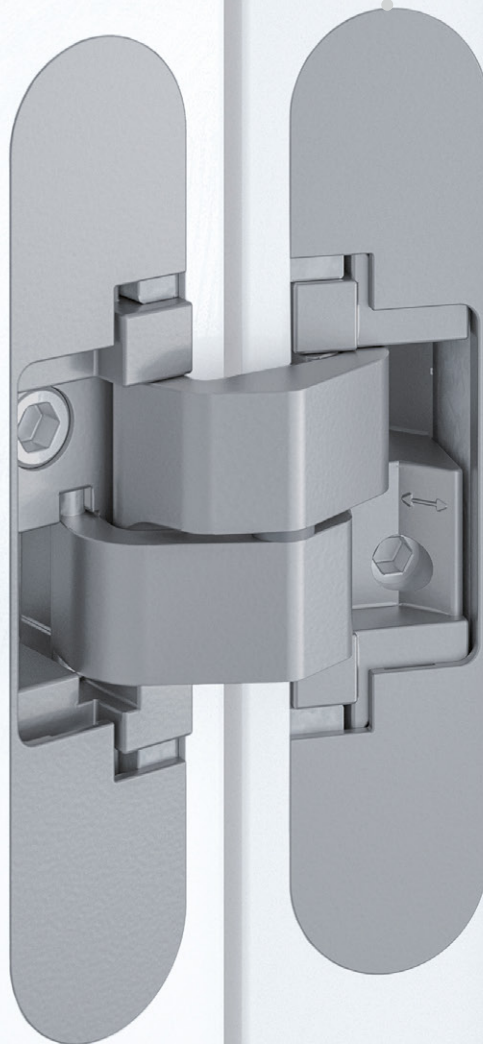
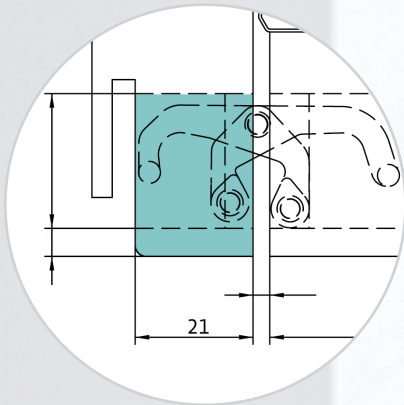
Lado del marco: Tornillos avellanados DIN 7505 A, diametro 5 mm

Lado de la puerta: Tornillos de cabeza alomada DIN 7505 B, diametro 4 mm

If necessary, it is possible to lock the vertical adjustment of the bisagra by means un tornillo de ajuste vertical (VF).

Como alternativa, el fresado puede realizarse con una fresa de 14.0 mm y un anillo guia de 25.0 mm.





ANSELMI

AN 130 2D


para puertas residenciales sin rebaje con parte del marco de bisagra reducida de 21 mm hasta 20 kg

bisagra	21 mm bisagra frame part	hasta 20 kg
---------	--------------------------	-------------

Características del producto

- parte del marco de bisagra reducida 21 mm
- sistema de bisagra completamente oculta
- para marcos de madera y aluminio
- para puertas residenciales sin rebaje
- ajustable 2D (altura +/- 1.5 mm, compresion +/- 1.0 mm)
- material zamak / IXEF

Detalles técnicos

capacidad de carga	 2 bisagras por hoja de puerta (900x2100 mm)	20.0 kg
longitud total		110.0 mm
ancho (marco)		24.0 mm
ancho (puerta)		24.0 mm
diametro de fresa		14.0 or 16.0 mm
diametro del anillo guia		25.0 or 27.0 mm
angulo de apertura		180°


Acabado

Cromo satinado (AN 014), Negro (AN 018), RAL 9016 Blanco trafico (AN 049)

Combinacion

receptor _____ marco de caja _____ AN 140 3D FZ

Nota

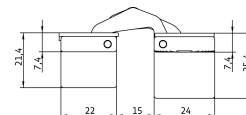
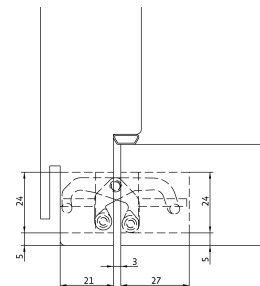
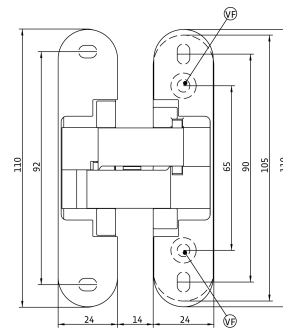
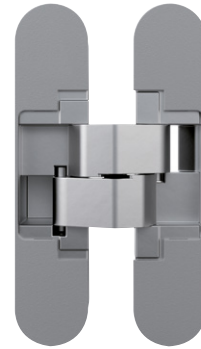
 La capacidad de carga indicada se refiere al uso de 2 bisagras por hoja de puerta (900 x 2100 mm).

Tornillos sugeridos:

Lado del marco: Tornillos avellanados DIN 7505 A, diametro 4.5 mm

Lado de la puerta: Tornillos avellanados DIN 7505 A, diametro 4.5 mm

Si es necesario, es posible bloquear el ajuste vertical de la bisagra mediante un tornillo de ajuste vertical (VF).



ANSELMI

AN 150 3D

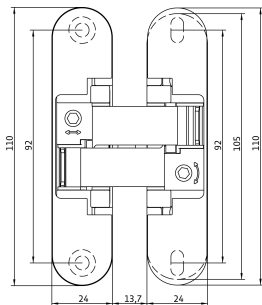
para puertas residenciales sin rebaje con parte del marco de bisagra reducida de 21 mm hasta 40 kg



bisagra	21 mm bisagra frame part	hasta 40 kg
---------	--------------------------	-------------

Características del producto

- parte del marco de bisagra reducida 21 mm
- sistema de bisagra completamente oculta
- para marcos de madera y aluminio
- para puertas residenciales sin rebaje
- ajustable 3D (lado +/- 1.5 mm, altura +/- 2.5 mm, compresion +/- 1.0 mm)
- material zamak / acetal



Detalles técnicos

capacidad de carga	i 2 bisagras por hoja de puerta (900x2100 mm)	40.0 kg
longitud total		110.0 mm
ancho (marco)		24.0 mm
ancho (puerta)		24.0 mm
diámetro de fresa		14.0 or 16.0 mm
diámetro del anillo guía		25.0 or 27.0 mm
angulo de apertura		180°

Acabado

Cromo satinado (AN 014), Negro (AN 018), Bronce antiguo (AN 035), Aluminium
 Chrome (AN 036), Laton pulido (AN 037), Cromo pulido (AN 039), Satin
 Nickel (AN 044), RAL 9016 Blanco trafico (AN 049)

Combinacion

receptor	marco de caja	AN 140 3D FZ
----------	---------------	--------------

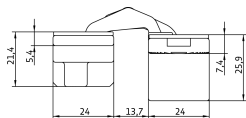
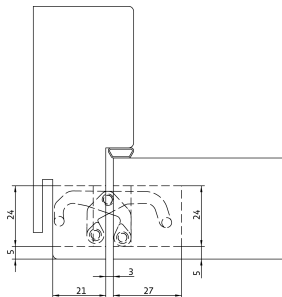
Nota

i La capacidad de carga indicada se refiere al uso de 2 bisagras por hoja de puerta (900 x 2100 mm).

Tornillos sugeridos:

Lado del marco: Tornillos avellanados DIN 7505 A, diametro 4.5 mm

Lado de la puerta: Tornillos de cabeza alomada DIN 7505 B, diametro 4.5 mm



Marcas de calidad



ANSELMI

AN 150 3D ALU


para puertas redondas sin rebaje con marcos de aluminio and 21 mm reduced bisagra
frame part hasta 40 kg

bisagra	21 mm bisagra frame part	hasta 40 kg
---------	--------------------------	-------------

Características del producto

- parte del marco de bisagra reducida 21 mm
- sistema de bisagra completamente oculta
- para marcos de madera y aluminio
- para puertas residenciales sin rebaje con marcos de aluminio
- ajustable 3D (lado +/- 1.5 mm, altura +/- 1.5 mm, compresion +/- 1.0 mm)
- material zamak / acetel

Detalles técnicos

capacidad de carga	 2 bisagras por hoja de puerta (900x2100 mm)	40.0 kg
longitud total		110.0 mm
ancho (marco)		24.0 mm
ancho (puerta)		24.0 mm
diámetro de fresa		14.0 or 16.0 mm
diámetro del anillo guía		25.0 or 27.0 mm
ángulo de apertura		180°

Acabado

Cromo satinado (AN 014), Negro (AN 018), Bronce antiguo (AN 035), Aluminium


Chrome (AN 036), Laton pulido (AN 037), Cromo pulido (AN 039), Satin

Nickel (AN 044), RAL 9016 Blanco tráfico (AN 049)

Combinacion

receptor	marco de caja	AN 140 3D FZ
----------	---------------	--------------

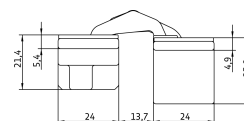
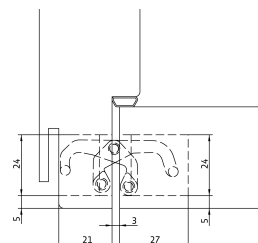
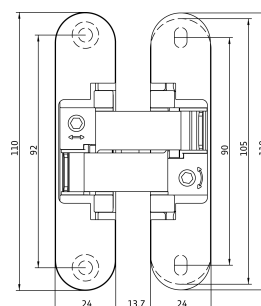
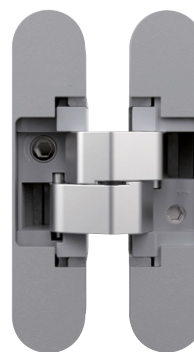
Nota

 La capacidad de carga indicada se refiere al uso de 2 bisagras por hoja de puerta (900 x 2100 mm).

Tornillos sugeridos:

Lado del marco: Tornillos avellanados DIN 7505 A, diametro 4.5 mm

Lado de la puerta: Tornillos avellanados DIN 7505 A, diametro 4.5 mm



ANSELMI

AN 150 3D 28

for flush rebated 28 mm reladontial doors with 20 mm reduced bisagra frame part
hasta 40 kg



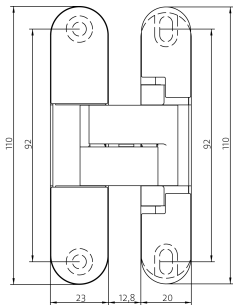
bisagra	20 mm bisagra frame part	hasta 40 kg
---------	--------------------------	-------------

Características del producto

- ▮ parte del marco de bisagra reducida 20 mm
- ▮ espesor de puerta 28 mm
- ▮ sistema de bisagra completamente oculta
- ▮ para marcos de madera y aluminio
- ▮ para puertas residenciales con rebaje enrasado
- ▮ ajustable 3D (lado +/- 1.5 mm, altura +/- 2.5 mm, compresion +/- 1.0 mm)
- ▮ instalacion central
- ▮ material zamak

Detalles tecnicos

capacidad de carga	i 2 bisagras por hoja de puerta (900x2100 mm)	40.0 kg
longitud total		110.0 mm
ancho (parte del marco)		23.0 mm
ancho (parte de la puerta)		20.0 mm
diametro de fresa		14.0 or 16.0 mm
diametro del anillo guia		25.0 or 27.0 mm
angulo de apertura		180 °



Acabado

Cromo satinado (AN 014), Negro (AN 018), Bronce antiguo (AN 035), Aluminium
 Chrome (AN 036), Laton pulido (AN 037), Cromo pulido (AN 039), Satin
 Nickel (AN 044), RAL 9016 Blanco trafico (AN 049)

Combinacion

receptor	marco de caja	AN 140 3D FZ
----------	---------------	--------------

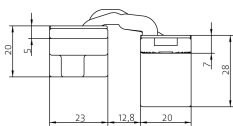
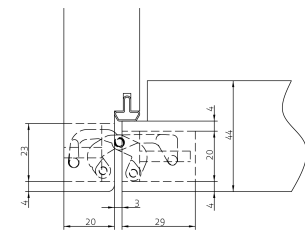
Nota

i La capacidad de carga indicada se refiere al uso de 2 bisagras por hoja de puerta (900 x 2100 mm).

Tornillos sugeridos:

Frame lado: tornillos avellanados DIN 7505 A, diametro 4.5 mm

Lado de la puerta: Tornillos de cabeza alomada DIN 7505 B, diametro 4.5 mm



ANSELMI

AN 150 3D 40


for unrebated 40 mm reladontial doors with instalacion central and 21 mm
reduced bisagra frame part hasta 40 kg

bisagra	21 mm bisagra frame part	hasta 40 kg
---------	--------------------------	-------------

Caracteristicas del producto

- ▮ parte del marco de bisagra reducida 21 mm
- ▮ espesor de puerta 40 mm
- ▮ sistema de bisagra completamente oculta
- ▮ para marcos de madera y aluminio
- ▮ para puertas residenciales sin rebaje
- ▮ ajustable 3D (lado +/- 1.5 mm, altura +/- 2.5 mm, compresion +/- 1.0 mm)
- ▮ instalacion central
- ▮ material zamak / acetel

Detalles tecnicos

capacidad de carga	 2 bisagras por hoja de puerta (900x2100 mm)	40.0 kg
longitud total		110.0 mm
ancho (marco)		24.0 mm
ancho (puerta)		30.0 mm
diametro de fresa		14.0 or 16.0 mm
diametro del anillo guia		25.0 or 27.0 mm
angulo de apertura		180°


Acabado

Cromo satinado (AN 014), Negro (AN 018), Bronce antiguo (AN 035), Aluminium
Chrome (AN 036), Laton pulido (AN 037), Cromo pulido (AN 039), Satin
Nickel (AN 044), RAL 9016 Blanco trafico (AN 049)

Combinacion

receptor	marco de caja	AN 140 3D FZ
----------	---------------	--------------

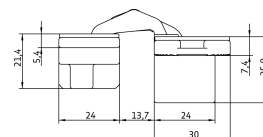
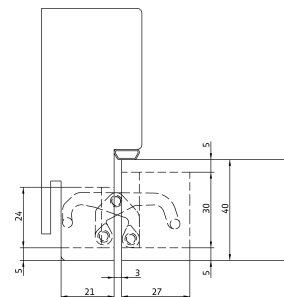
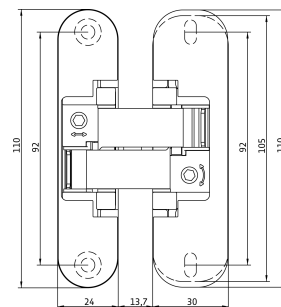
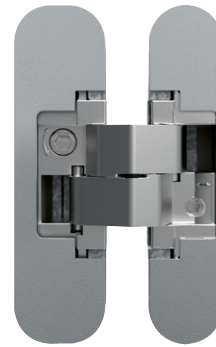
Nota

 La capacidad de carga indicada se refiere al uso de 2 bisagras por hoja de puerta (900 x 2100 mm).

Tornillos sugeridos:

Lado del marco: Tornillos avellanados DIN 7505 A, diametro 4.5 mm

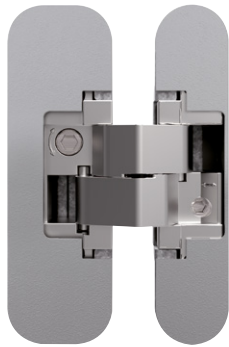
Lado de la puerta: Tornillos de cabeza alomada DIN 7505 B, diametro 4.5 mm



ANSELMI

AN 150 3D 44

for unrebated 44 mm reladontial doors with instalacion central and 21 mm reduced bisagra frame part hasta 40 kg



bisagra	21 mm bisagra frame part	hasta 40 kg
---------	--------------------------	-------------

Características del producto

- parte del marco de bisagra reducida 21 mm
- espesor de puerta 44 mm
- sistema de bisagra completamente oculta
- para marcos de madera y aluminio
- para puertas residenciales sin rebaje
- ajustable 3D (lado +/- 1.5 mm, altura +/- 2.5 mm, compresion +/- 1.0 mm)
- instalacion central

▫ material zamak / acetel

Detalles tecnicos

capacidad de carga	i 2 bisagras por hoja de puerta (900x2100 mm)	40.0 kg
longitud total		110.0 mm
ancho (marco)		24.0 mm
ancho (puerta)		34.0 mm
diametro de fresa		14.0 or 16.0 mm
diametro del anillo guia		25.0 or 27.0 mm
angulo de apertura		180°

Acabado

Cromo satinado (AN 014), Negro (AN 018), Bronce antiguo (AN 035), Aluminium Chrome (AN 036), Laton pulido (AN 037), Cromo pulido (AN 039), Satin Nickel (AN 044), RAL 9016 Blanco trafico (AN 049)

Combinacion

receptor	marco de caja	AN 140 3D FZ
----------	---------------	--------------

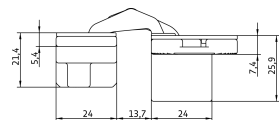
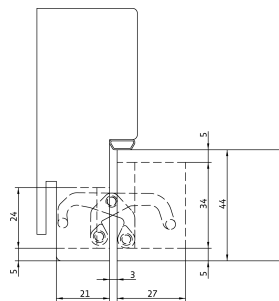
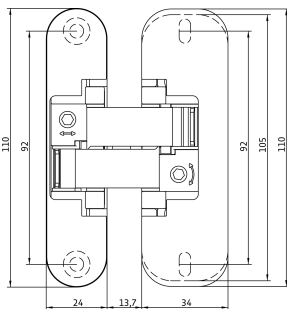
Nota

i La capacidad de carga indicada se refiere al uso de 2 bisagras por hoja de puerta (900 x 2100 mm).

Tornillos sugeridos:

Lado del marco: Tornillos avellanados DIN 7505 A, diametro 4.5 mm

Lado de la puerta: Tornillos de cabeza alomada DIN 7505 B, diametro 4.5 mm



ANSEMI

AN 170 3D

para puertas residenciales sin rebaje con parte del marco de bisagra reducida de 21 mm hasta 60 kg


bisagra	21 mm bisagra frame part	hasta 60 kg
---------	--------------------------	-------------

Características del producto

- parte del marco de bisagra reducida 21 mm
- sistema de bisagra completamente oculta
- para marcos de madera y aluminio
- para puertas residenciales sin rebaje
- ajustable 3D (lado +/- 1.5 mm, altura +/- 2.5 mm, compresion +/- 1.0 mm)

- material zamak

Detalles técnicos

capacidad de carga	 2 bisagras por hoja de puerta (900x2100 mm)	60.0 kg
longitud total		110.0 mm
ancho (marco)		24.0 mm
ancho (puerta)		24.0 mm
diámetro de fresa		14.0 or 16.0 mm
diámetro del anillo guía		25.0 or 27.0 mm
ángulo de apertura		180°


Acabado

Sombra rustica (AN 012), Cromo satinado (AN 014), Bronce claro (AN 016), Negro (AN 018), Bronce antiguo (AN 035), Cromo aluminio (AN 036), Polished Brass (AN 037), Cromo pulido (AN 039), Níquel satinado (AN 044), RAL 9016 Blanco trafico (AN 049), Antracita (AN 050), Bronce medio (AN 051), Cobre (AN 052)

Combinación

receptor	marco de caja	AN 140 3D FZ
----------	---------------	--------------

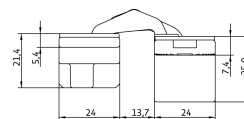
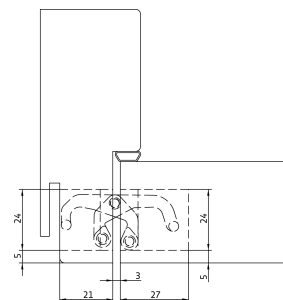
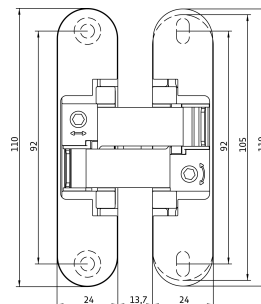
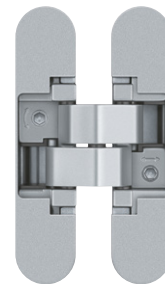
Nota

 La capacidad de carga indicada se refiere al uso de 2 bisagras por hoja de puerta (900 x 2100 mm).

Tornillos sugeridos:

Lado del marco: Tornillos avellanados DIN 7505 A, diámetro 4.5 mm

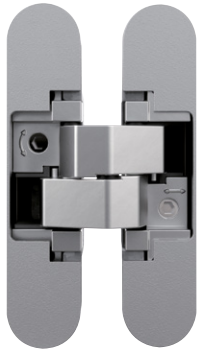
Lado de la puerta: Tornillos de cabeza alomada DIN 7505 B, diámetro 4.5 mm



ANSELMI

AN 170 3D ALU

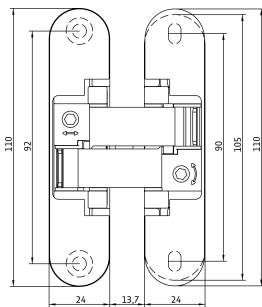
para puertas reladoncales sin rebaje con marcos de aluminio and 21 mm reduced bisagra
frame part hasta 60 kg



bisagra	21 mm bisagra frame part	hasta 60 kg
---------	--------------------------	-------------

Características del producto

- parte del marco de bisagra reducida 21 mm
- sistema de bisagra completamente oculta
- para marcos de madera y aluminio
- para puertas residenciales sin rebaje con marcos de aluminio
- ajustable 3D (lado +/- 1.5 mm, altura +/- 1.5 mm, compresion +/- 1.0 mm)
- material zamak



Detalles técnicos

capacidad de carga	i 2 bisagras por hoja de puerta (900x2100 mm)	60.0 kg
longitud total		110.0 mm
ancho (marco)		24.0 mm
ancho (puerta)		24.0 mm
diámetro de fresa		14.0 or 16.0 mm
diámetro del anillo guía		25.0 or 27.0 mm
angulo de apertura		180°

Acabado

Cromo satinado (AN 014), Negro (AN 018), Bronce antiguo (AN 035), Aluminium
Chrome (AN 036), Laton pulido (AN 037), Cromo pulido (AN 039), Satin
Nickel (AN 044), RAL 9016 Blanco trafico (AN 049)

Combinacion

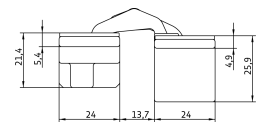
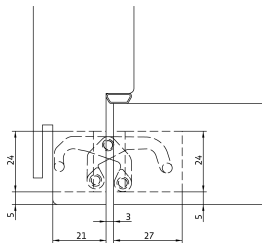
receptor	marco de caja	AN 140 3D FZ
----------	---------------	--------------

Nota

i La capacidad de carga indicada se refiere al uso de 2 bisagras por hoja de puerta (900 x 2100 mm).

Tornillos sugeridos:

Lado del marco: Tornillos avellanados DIN 7505 A, diametro 4.5 mm
Lado de la puerta: Tornillos avellanados DIN 7505 A, diametro 4.5 mm



ANSELMI

AN 170 3D 40

for unrebuted 40 mm reladontial doors with instalacion central and 21 mm reduced bisagra frame part hasta 60 kg

bisagra	21 mm bisagra frame part	hasta 60 kg
---------	--------------------------	-------------

Caracteristicas del producto

- parte del marco de bisagra reducida 21 mm
- espesor de puerta 40 mm
- para marcos de madera y aluminio
- sistema de bisagra completamente oculta
- para puertas residenciales sin rebaje
- ajustable 3D (lado +/- 1.5 mm, altura +/- 2.5 mm, compresion +/- 1.0 mm)
- instalacion central
- material zamak

Detalles tecnicos

capacidad de carga	i 2 bisagras por hoja de puerta (900x2100 mm)	60.0 kg
longitud total		110.0 mm
ancho (marco)		24.0 mm
ancho (puerta)		30.0 mm
diametro de fresa		14.0 or 16.0 mm
diametro del anillo guia		25.0 or 27.0 mm
angulo de apertura		180°

Acabado

Cromo satinado (AN 014), Negro (AN 018), Bronce antiguo (AN 035), Aluminium
 Chrome (AN 036), Laton pulido (AN 037), Cromo pulido (AN 039), Satin
 Nickel (AN 044), RAL 9016 Blanco trafico (AN 049)

Combinacion

receptor	marco de caja	AN 140 3D FZ
----------	---------------	--------------

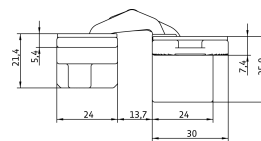
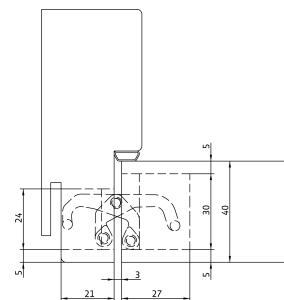
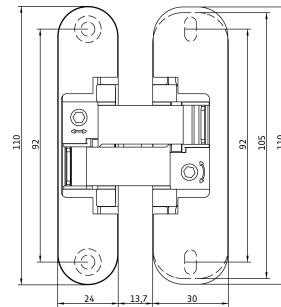
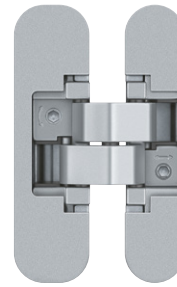
Nota

i La capacidad de carga indicada se refiere al uso de 2 bisagras por hoja de puerta (900 x 2100 mm).

Tornillos sugeridos:

Lado del marco: Tornillos avellanados DIN 7505 A, diametro 4.5 mm

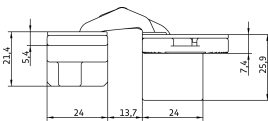
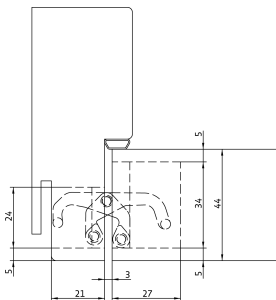
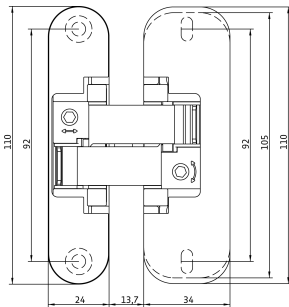
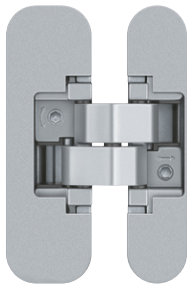
Lado de la puerta: Tornillos de cabeza alomada DIN 7505 B, diametro 4.5 mm



ANSELMI

AN 170 3D 44

for unrebated 44 mm reladontial doors with instalacion central and 21 mm reduced bisagra frame part hasta 60 kg



bisagra	21 mm bisagra frame part	hasta 60 kg
---------	--------------------------	-------------

Características del producto

- parte del marco de bisagra reducida 21 mm
- espesor de puerta 44 mm
- sistema de bisagra completamente oculta
- para marcos de madera y aluminio
- para puertas residenciales sin rebaje
- ajustable 3D (lado +/- 1.5 mm, altura +/- 2.5 mm, compresion +/- 1.0 mm)
- instalacion central
- material zamak

Detalles tecnicos

capacidad de carga	i 2 bisagras por hoja de puerta (900x2100 mm)	60.0 kg
longitud total		110.0 mm
ancho (marco)		24.0 mm
ancho (puerta)		34.0 mm
diametro de fresa		14.0 or 16.0 mm
diametro del anillo guia		25.0 or 27.0 mm
angulo de apertura		180°

Acabado

Cromo satinado (AN 014), Negro (AN 018), Bronce antiguo (AN 035), Aluminium Chrome (AN 036), Laton pulido (AN 037), Cromo pulido (AN 039), Satin Nickel (AN 044), RAL 9016 Blanco trafico (AN 049)

Combinacion

receptor	marco de caja	AN 140 3D FZ
----------	---------------	--------------

Nota

i La capacidad de carga indicada se refiere al uso de 2 bisagras por hoja de puerta (900 x 2100 mm).

Tornillos sugeridos:

Lado del marco: Tornillos avellanados DIN 7505 A, diametro 4.5 mm

Lado de la puerta: Tornillos de cabeza alomada DIN 7505 B, diametro 4.5 mm

ANSELMI

AN 172 3D

for unrebated 38-45 mm relatadontial doors with 21 mm reduced bisagra frame part
hasta 60 kg and claddings hasta 4 mm

bisagra	21 mm bisagra frame part	hasta 60 kg
---------	--------------------------	-------------

Características del producto

- parte del marco de bisagra reducida 21 mm
- espesor de puerta 38-45 mm
- possible installation of claddings hasta 4 mm
- sistema de bisagra completamente oculta
- para marcos de madera y aluminio
- para puertas residenciales sin rebaje
- ajustable 3D (lado +/- 1.5 mm, altura +/- 2.5 mm, compresion +1/-0,5 mm)
- material zamak

Detalles técnicos

capacidad de carga	i 2 bisagras por hoja de puerta (900x2100 mm)	60.0 kg
longitud total		125.0 mm
ancho (marco)		30.0 mm
ancho (puerta)		30.0 mm
diámetro de fresa		14.0 or 16.0 mm
diámetro del anillo guía		25.0 or 27.0 mm
ángulo de apertura		180°

Acabado

Sombra rustica (AN 012), Cromo satinado (AN 014), Bronce claro (AN 016), Negro (AN 018), Bronce antiguo (AN 035), Cromo aluminio (AN 036), Polished Brass (AN 037), Cromo pulido (AN 039), Niquel satinado (AN 044), RAL 9016 Blanco trafico (AN 049), Antracita (AN 050), Bronce medio (AN 051), Cobre (AN 052)

Nota

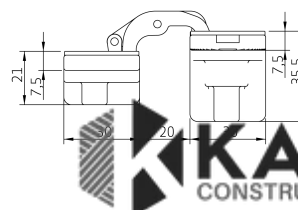
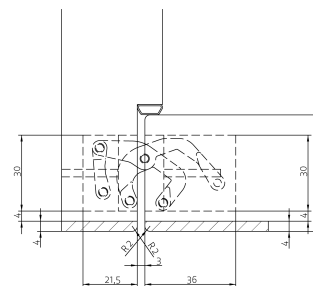
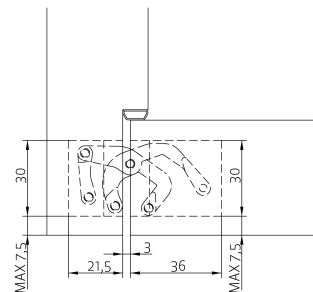
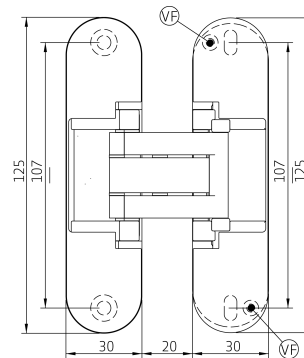
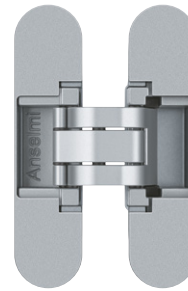
i La capacidad de carga indicada se refiere al uso de 2 bisagras por hoja de puerta (900 x 2100 mm).

Tornillos sugeridos:

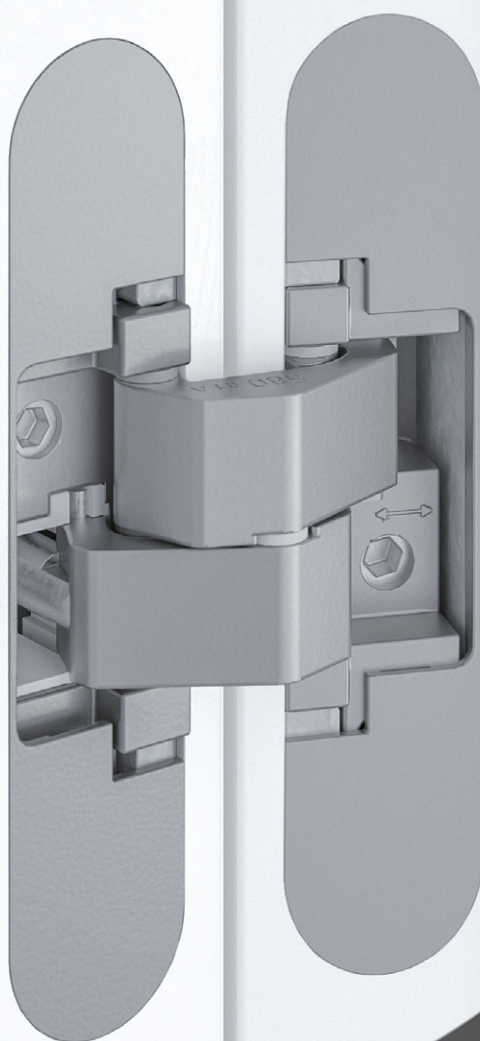
Lado del marco: Tornillos avellanados DIN 7505 A, diametro 4.5 mm

Lado de la puerta: Tornillos de cabeza alomada DIN 7505 B, diametro 4.5 mm

Si es necesario, es posible bloquear el ajuste vertical de la bisagra mediante of a vertical adjustment fixing screw (VF).







ANSELMI

AN 107 3D C40

con función de autocierre integrada para puertas residenciales sin rebaje

bisagra	sin rebaje	hasta 40 kg
---------	------------	-------------

Características del producto

- sistema de bisagra autocierre
- fuerza de cierre de 20 kg hasta 40 kg
- sistema de bisagra completamente oculta
- para marcos de madera y aluminio
- para puertas residenciales sin rebaje
- fuerza de cierre ajustable con la puerta instalada
- material zamak / steel

Detalles técnicos

longitud total	110.0 mm
ancho (parte del marco)	24.0 mm
ancho (parte de la puerta)	24.0 mm
díametro de fresa	14.0 or 16.0 mm
díametro del anillo guía	25.0 or 27.0 mm
ángulo de apertura	180 °

Acabados

Cromo satinado (AN 014), Negro (AN 018), Bronce antiguo (AN 035), Aluminium

Chrome (AN 036), Latón pulido (AN 037), Cromo pulido (AN 039), Satin

Nickel (AN 044), RAL 9016 Blanco tráfico (AN 049)

Combinación

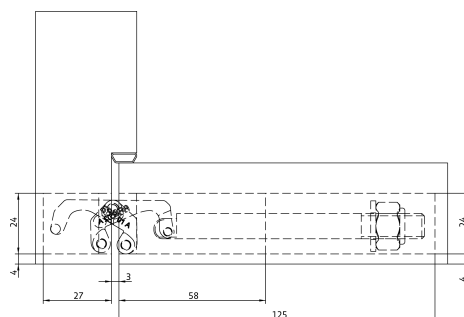
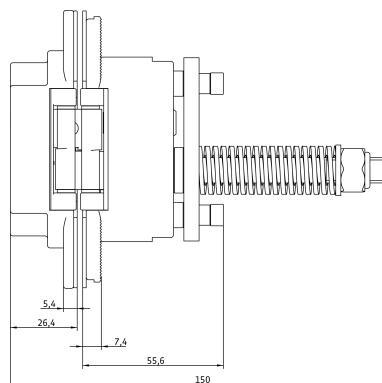
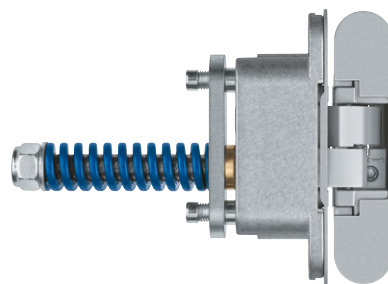
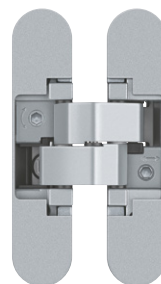
bisagra	AN 140 3D
	AN 160 3D
receptor	marco de caja
	AN 140 3D FZ

Nota

i La fuerza de cierre indicada se refiere al uso de una bisagra autocierre por hoja de puerta (900 x 2100 mm).

La bisagra autocierre debe usarse solo en combinación con las bisagras indicadas y debe instalarse a media altura de la hoja, aproximadamente a la misma altura de la cerradura (se recomienda cerradura magnética).

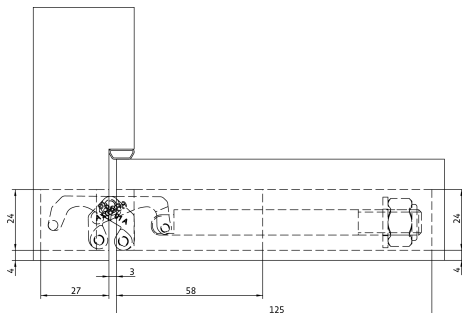
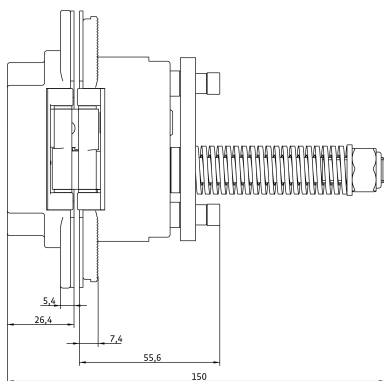
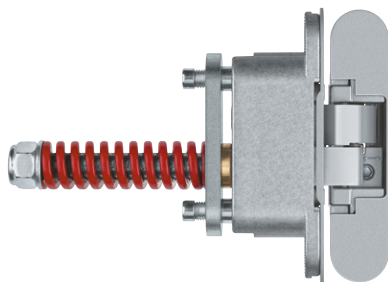
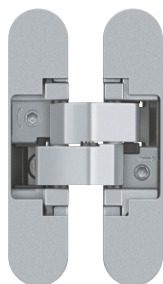
La instalación en puertas sujetas a normas específicas debe ser verificada por el cliente de acuerdo con la legislación nacional.



ANSELMI

AN 107 3D C60

con funcion de autocierre integrada para puertas residenciales sin rebaje



bisagra	sin rebaje	hasta 60 kg
---------	------------	-------------

Características del producto

- sistema de bisagra autocierre
- fuerza de cierre de 40 kg hasta 60 kg
- sistema de bisagra completamente oculta
- para marcos de madera y aluminio
- para puertas residenciales sin rebaje
- fuerza de cierre ajustable con la puerta instalada

▪ material zamak /steel

Detalles tecnicos

longitud total	110.0 mm
ancho (parte del marco)	24.0 mm
ancho (parte de la puerta)	24.0 mm
diámetro de fresa	14.0 or 16.0 mm
diámetro del anillo guia	25.0 or 27.0 mm
angulo de apertura	180 °

Acabados

Cromo satinado (AN 014), Negro (AN 018), Bronce antiguo (AN 035), Aluminium
 Chrome (AN 036), Laton pulido (AN 037), Cromo pulido (AN 039), Satin
 Nickel (AN 044), RAL 9016 Blanco trafico (AN 049)

Combinacion

bisagra	AN 160 3D
	AN 180 3D
receptor	marco de caja AN 140 3D FZ

Nota

i La fuerza de cierre indicada se refiere al uso de una bisagra autocierre por hoja de puerta (900 x 2100 mm).

La bisagra autocierre debe usarse solo en combinacion con las bisagras indicadas y debe instalarse a media altura de la hoja, aproximadamente a la misma altura de la cerradura (se recomienda cerradura magnetica).

La instalacion en puertas sujetas a normas especificas debe ser verificada por el cliente de acuerdo con la legislacion nacional.

ANSELMI

AN 108 3D SC45

con autocierre y amortiguación integrados para puertas residenciales sin rebaje

bisagra	sin rebaje	hasta 45 kg
---------	------------	-------------

Características del producto

- sistema de bisagra autocierre con amortiguación integrada
- fuerza de cierre hasta 45 kg
- sistema de bisagra completamente oculta
- para marcos de madera y aluminio
- para puertas residenciales sin rebaje
- fuerza de cierre ajustable con la puerta instalada
- material zamak / steel

Detalles técnicos

longitud total	110.0 mm
ancho (parte del marco)	24.0 mm
ancho (parte de la puerta)	24.0 mm
díametro de fresa	14.0 or 16.0 mm
díametro del anillo guía	25.0 or 27.0 mm
ángulo de apertura	180 °

Acabados

Cromo satinado (AN 014), Negro (AN 018), Bronce antiguo (AN 035), Aluminio
 Chrome (AN 036), Latón pulido (AN 037), Cromo pulido (AN 039), Satin
 Nickel (AN 044), RAL 9016 Blanco tráfico (AN 049)

Combinación

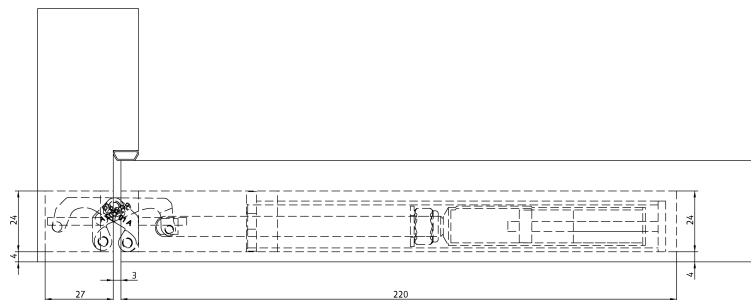
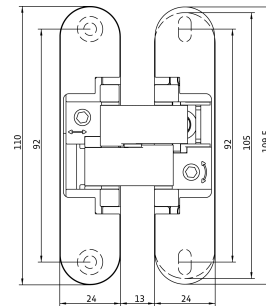
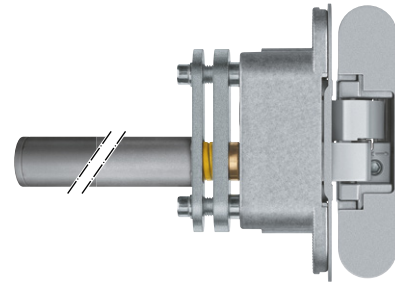
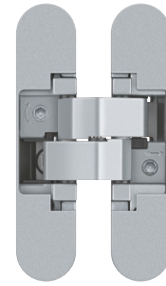
bisagra	AN 140 3D
	AN 160 3D
receptor	marco de caja AN 140 3D FZ

Nota

i La fuerza de cierre indicada se refiere al uso de una bisagra autocierre por hoja de puerta (900 x 2100 mm).

La bisagra autocierre debe usarse solo en combinación con las bisagras indicadas y debe instalarse a media altura de la hoja, aproximadamente a la misma altura de la cerradura (se recomienda cerradura magnética).

La instalación en puertas sujetas a normas específicas debe ser verificada por el cliente de acuerdo con la legislación nacional.

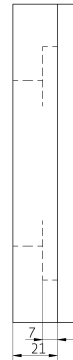
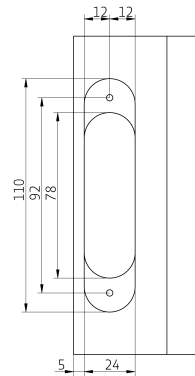


Datos de fresado

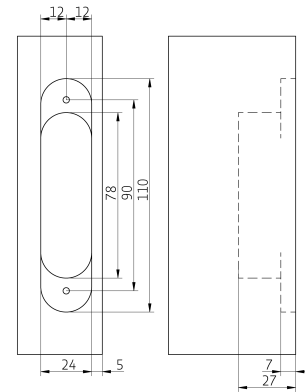
AN 130 2D

Realizar el fresado con fresa $\varnothing 14$ mm y anillo guía
 $\varnothing 25$ mm o con fresa $\varnothing 16$ mm y anillo guía
 $\varnothing 27$ mm.

Fresado
marco



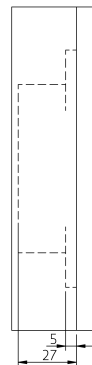
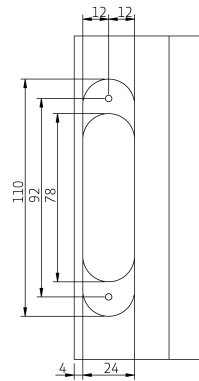
Fresado
puerta



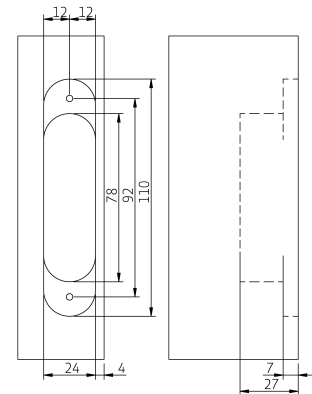
AN 140 3D

Realizar el fresado con fresa $\varnothing 14$ mm y anillo guía
 $\varnothing 25$ mm o con fresa $\varnothing 16$ mm y anillo guía
 $\varnothing 27$ mm.

Fresado
marco



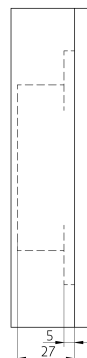
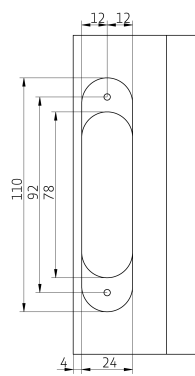
Fresado
puerta



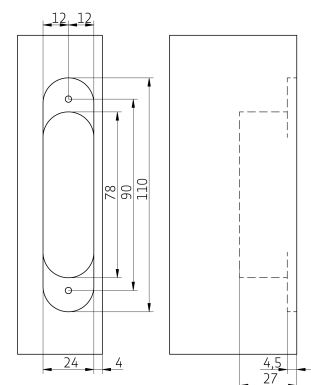
AN 140 3D ALU

Realizar el fresado con fresa $\varnothing 14$ mm y anillo guía
 $\varnothing 25$ mm o con fresa $\varnothing 16$ mm y anillo guía
 $\varnothing 27$ mm.

Fresado
marco

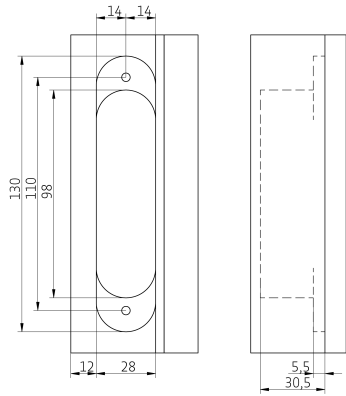


Fresado
puerta

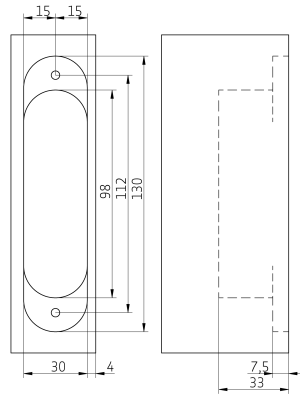


Datos de fresado

Fresado marco



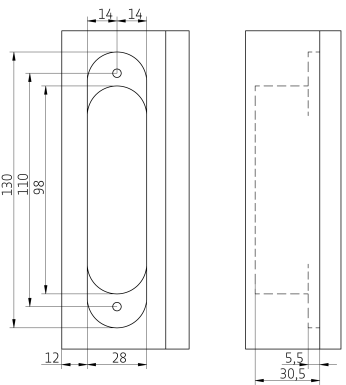
Fresado puerta



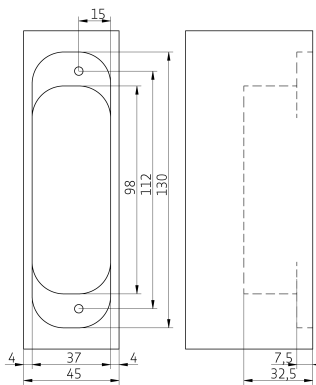
AN 141 3D FVZ 12/38

Realizar el fresado con fresa Ø 14 mm y anillo guía
 Ø 25 mm o con fresa Ø 16 mm y anillo guía
 Ø 27 mm.

Fresado marco



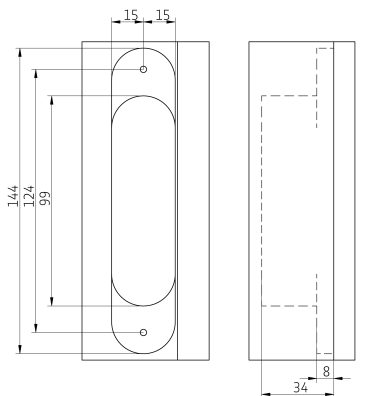
Fresado puerta



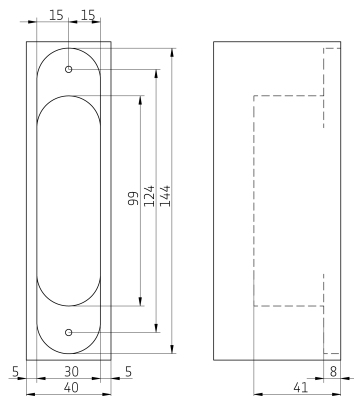
AN 141 3D FVZ 12/45

Realizar el fresado con fresa Ø 14 mm y anillo guía
 Ø 25 mm o con fresa Ø 16 mm y anillo guía
 Ø 27 mm.

Fresado marco



Fresado puerta



AN 141 3D FVZ 14/40

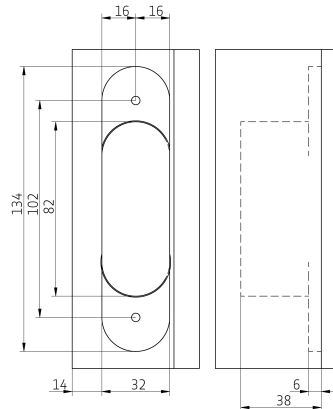
Realizar el fresado con fresa Ø 14 mm y anillo guía
 Ø 25 mm o con fresa Ø 16 mm y anillo guía
 Ø 27 mm.

Datos de fresado

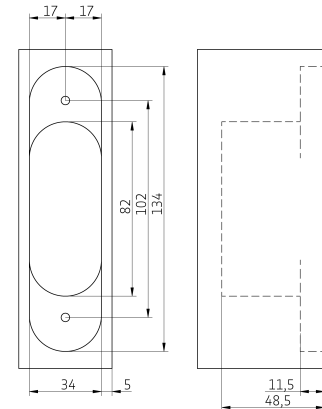
AN 141 3D FVZ 14/44

Realizar el fresado con fresa \varnothing 14 mm y anillo guía
 \varnothing 25 mm o con fresa \varnothing 16 mm y anillo guía
 \varnothing 27 mm.

Fresado
marco



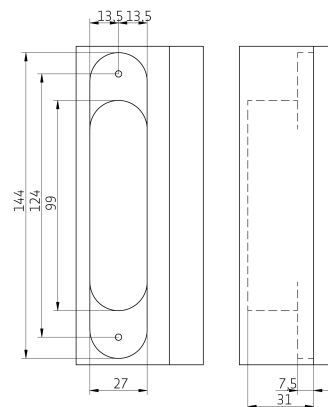
Fresado
puerta



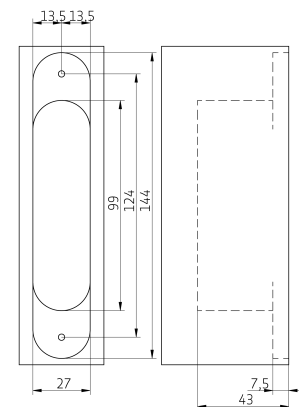
AN 142 3D

Realizar el fresado con fresa \varnothing 14 mm y anillo guía
 \varnothing 25 mm o con fresa \varnothing 16 mm y anillo guía
 \varnothing 27 mm.

Fresado
marco



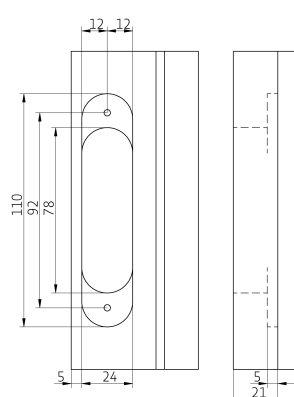
Fresado
puerta



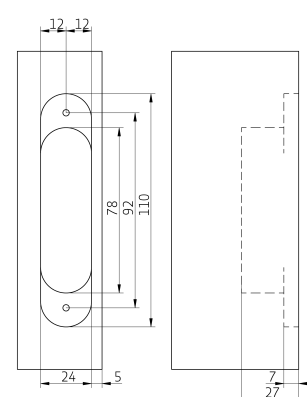
AN 150 3D

Realizar el fresado con fresa \varnothing 14 mm y anillo guía
 \varnothing 25 mm o con fresa \varnothing 16 mm y anillo guía
 \varnothing 27 mm.

Fresado
marco

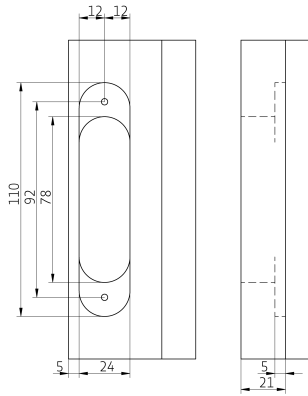


Fresado
puerta



Datos de fresado

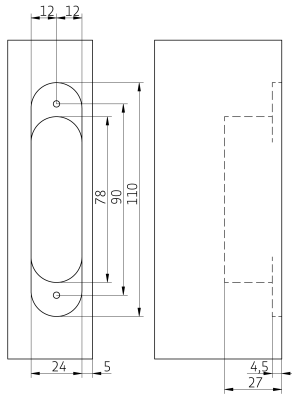
Fresado marco



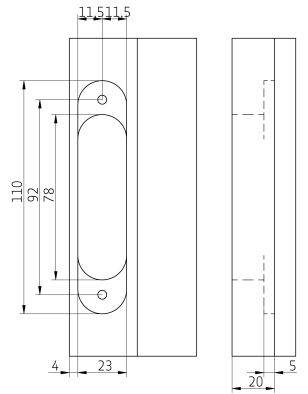
Fresado puerta

AN 150 3D ALU

Realizar el fresado con fresa Ø 14 mm y anillo guia Ø 25 mm o con fresa Ø 16 mm y anillo guia Ø 27 mm.



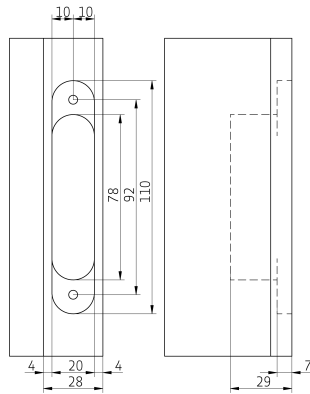
Fresado marco



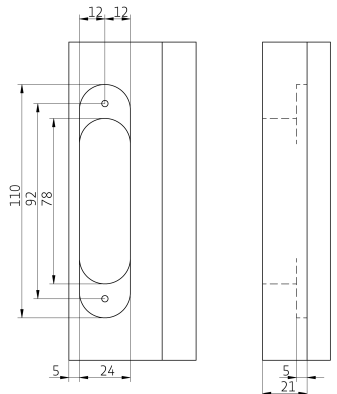
Fresado puerta

AN 150 3D 28

Realizar el fresado con fresa Ø 14 mm y anillo guia Ø 25 mm o con fresa Ø 16 mm y anillo guia Ø 27 mm.



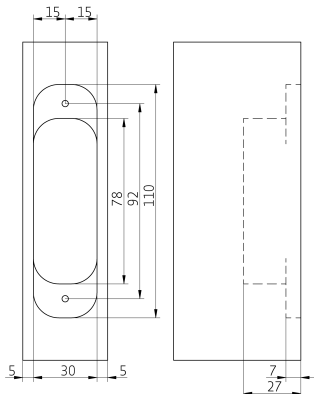
Fresado marco



Fresado puerta

AN 150 3D 40

Realizar el fresado con fresa Ø 14 mm y anillo guia Ø 25 mm o con fresa Ø 16 mm y anillo guia Ø 27 mm.

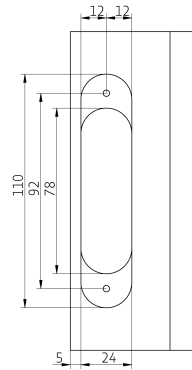


Datos de fresado

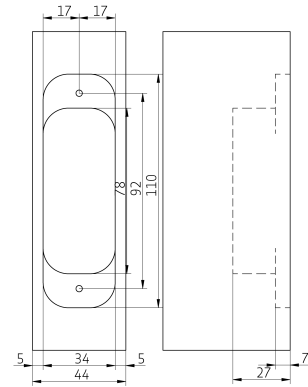
AN 150 3D 44

Realizar el fresado con fresa $\varnothing 14$ mm y anillo guía
 $\varnothing 25$ mm o con fresa $\varnothing 16$ mm y anillo guía
 $\varnothing 27$ mm.

Fresado
marco



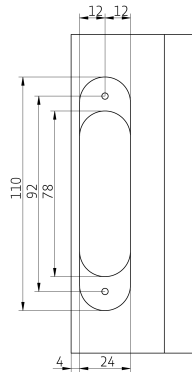
Fresado
puerta



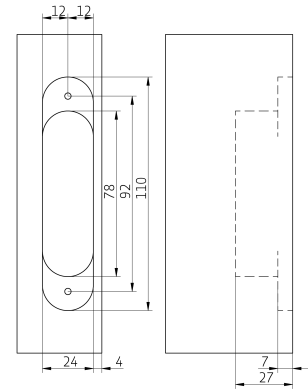
AN 160 3D

Realizar el fresado con fresa $\varnothing 14$ mm y anillo guía
 $\varnothing 25$ mm o con fresa $\varnothing 16$ mm y anillo guía
 $\varnothing 27$ mm.

Fresado
marco



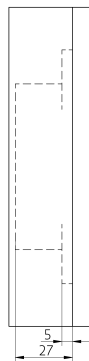
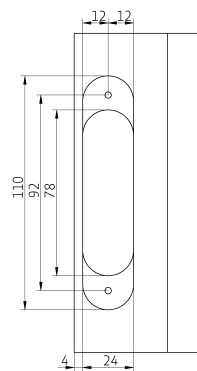
Fresado
puerta



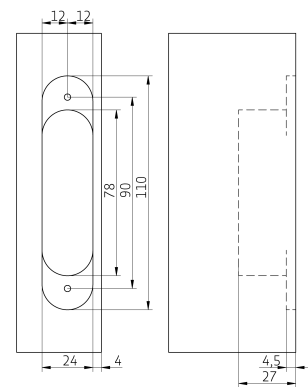
AN 160 3D ALU

Realizar el fresado con fresa $\varnothing 14$ mm y anillo guía
 $\varnothing 25$ mm o con fresa $\varnothing 16$ mm y anillo guía
 $\varnothing 27$ mm.

Fresado
marco

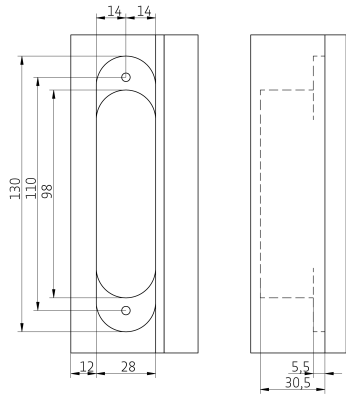


Fresado
puerta



Datos de fresado

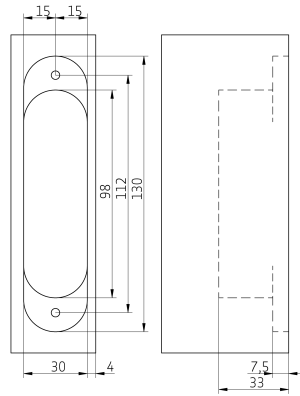
Fresado marco



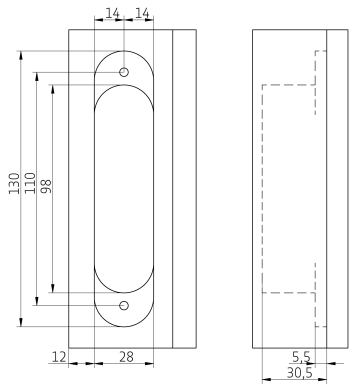
Fresado puerta

AN 161 3D FVZ 12/38

Realizar el fresado con fresa Ø 14 mm y anillo guia
 Ø 25 mm o con fresa Ø 16 mm y anillo guia
 Ø 27 mm.



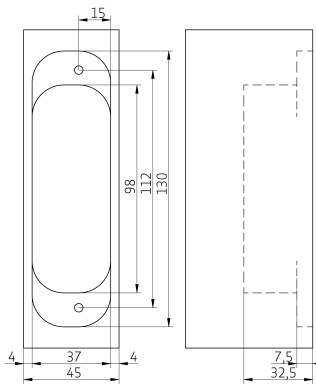
Fresado marco



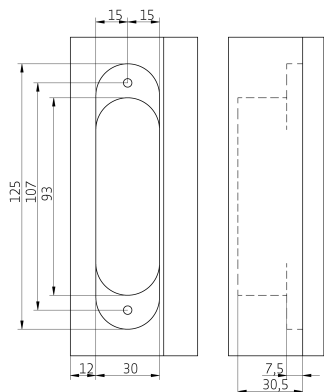
Fresado puerta

AN 161 3D FVZ 12/45

Realizar el fresado con fresa Ø 14 mm y anillo guia
 Ø 25 mm o con fresa Ø 16 mm y anillo guia
 Ø 27 mm.



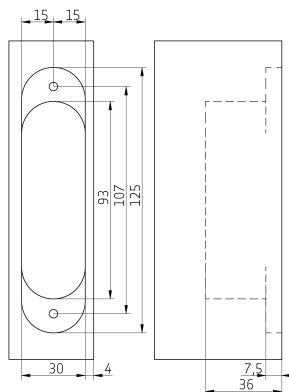
Fresado marco



Fresado puerta

AN 164 3D FVZ 12/38

Realizar el fresado con fresa Ø 14 mm y anillo guia
 Ø 25 mm o con fresa Ø 16 mm y anillo guia
 Ø 27 mm.

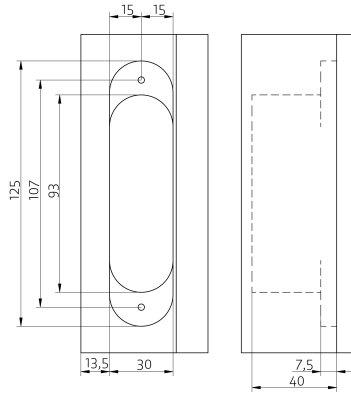


Datos de fresado

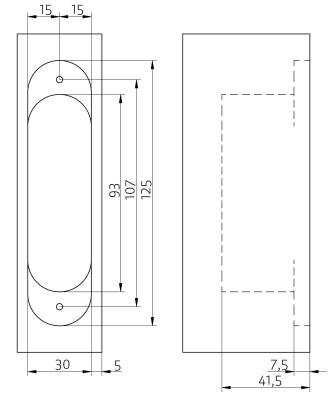
AN 164 3D FVZ 14/40

Realizar el fresado con fresa Ø 14 mm y anillo guía
 Ø 25 mm o con fresa Ø 16 mm y anillo guía
 Ø 27 mm.

Fresado marco



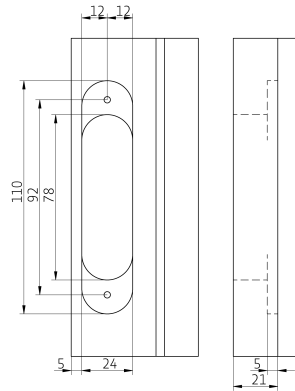
Fresado puerta



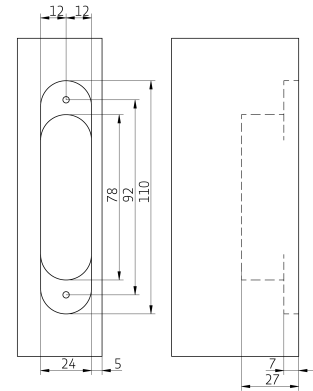
AN 170 3D

Realizar el fresado con fresa Ø 14 mm y anillo guía
 Ø 25 mm o con fresa Ø 16 mm y anillo guía
 Ø 27 mm.

Fresado marco



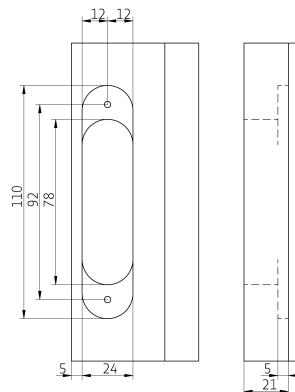
Fresado puerta



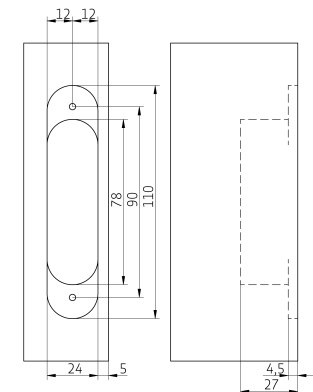
AN 170 3D ALU

Realizar el fresado con fresa Ø 14 mm y anillo guía
 Ø 25 mm o con fresa Ø 16 mm y anillo guía
 Ø 27 mm.

Fresado marco

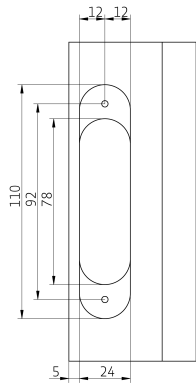


Fresado puerta



Datos de fresado

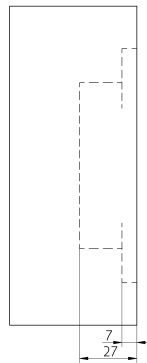
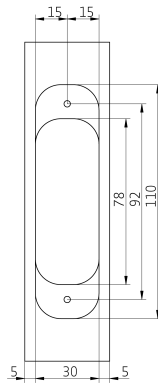
Fresado marco



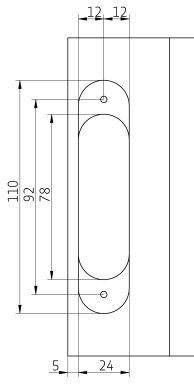
Fresado puerta

AN 170 3D 40

Realizar el fresado con fresa Ø 14 mm y anillo guia Ø 25 mm o con fresa Ø 16 mm y anillo guia Ø 27 mm.



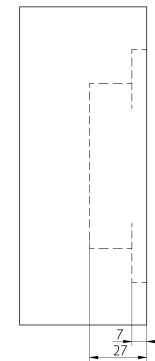
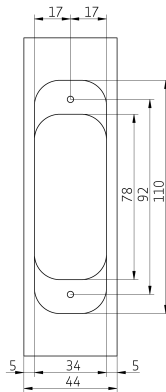
Fresado marco



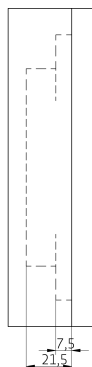
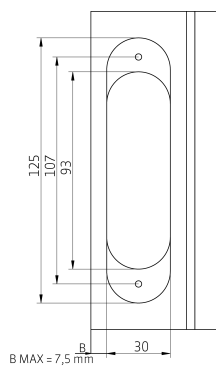
Fresado puerta

AN 170 3D 44

Realizar el fresado con fresa Ø 14 mm y anillo guia Ø 25 mm o con fresa Ø 16 mm y anillo guia Ø 27 mm.



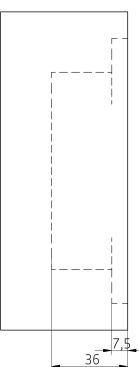
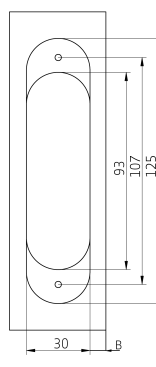
Fresado marco



Fresado puerta

AN 172 3D

Realizar el fresado con fresa Ø 14 mm y anillo guia Ø 25 mm o con fresa Ø 16 mm y anillo guia Ø 27 mm.

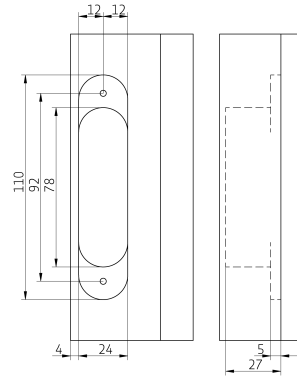


Datos de fresado

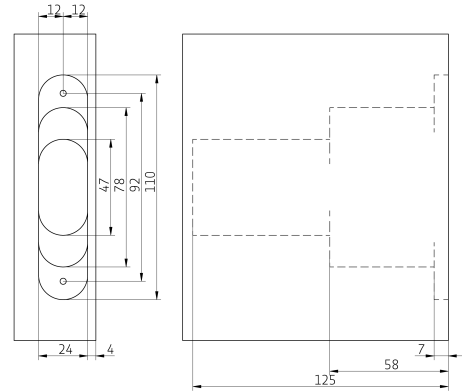
AN 107 3D C40

Realizar el fresado con fresa \varnothing 14 mm y anillo guía
 \varnothing 25 mm o con fresa \varnothing 16 mm y anillo guía
 \varnothing 27 mm.

Fresado
marco



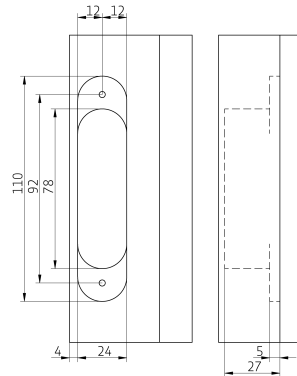
Fresado
puerta



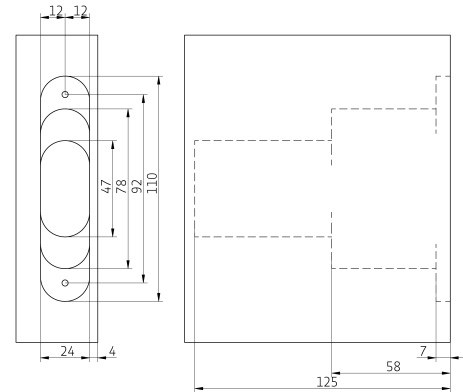
AN 107 3D C60

Realizar el fresado con fresa \varnothing 14 mm y anillo guía
 \varnothing 25 mm o con fresa \varnothing 16 mm y anillo guía
 \varnothing 27 mm.

Fresado
marco



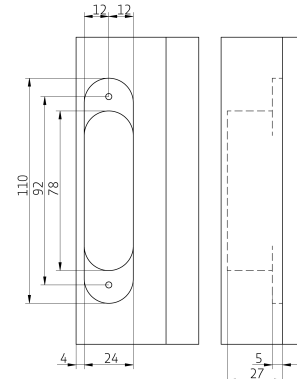
Fresado
puerta



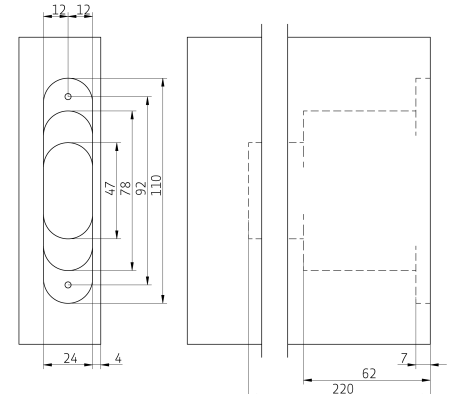
AN 108 3D SC45

Realizar el fresado con fresa \varnothing 14 mm y anillo guía
 \varnothing 25 mm o con fresa \varnothing 16 mm y anillo guía
 \varnothing 27 mm.

Fresado
marco



Fresado
puerta



Accesorios de aplicacion

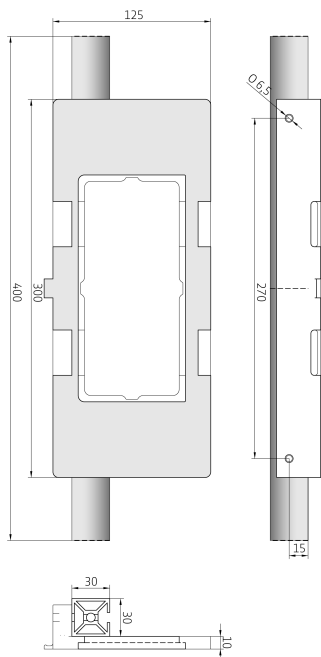
Marco universal de fresado sencillo

ayuda de instalacion compatible para plantillas ANSELMi

accesorios

Nota

Disponible con y sin prensas. Las plantillas deben pedirse por separado.



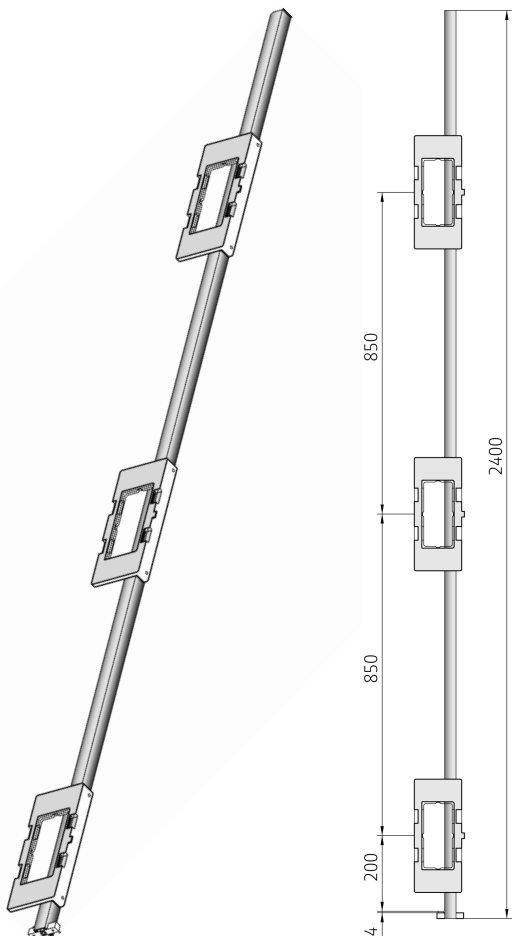
Marco universal de fresado triple

ayuda de instalacion compatible para plantillas ANSELMi

accesorios

Nota

Disponible con y sin prensas. Las plantillas deben pedirse por separado.



Accesorios de aplicacion

Plantilla doble

para fresados precisos junto con la tecnica de plantilla ANSELM

accesorios

Detalles tecnicos

diametro de fresa 14.0 or 16.0 mm

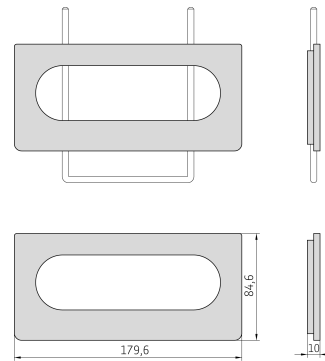
diametro del anillo guia 25.0 or 27.0 mm

Combinacion

bisagra AN 141 3D FVZ 14/44

Nota

Todas las dimensiones indicadas de angulo y riel son estandares que pueden variar en las medidas reales segun la construccion. Cuando corresponda, se recomienda un fresado de prueba.



Plantilla sencilla

para fresados precisos junto con la tecnica de plantilla ANSELM

accesorios

Detalles tecnicos

diametro de fresa 14.0 or 16.0 mm

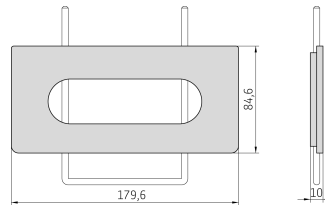
diametro del anillo guia 25.0 or 27.0 mm

Combinacion

bisagra AN 140 3D
AN 140 3D ALU
AN 160 3D
AN 160 3D ALU
AN 180 3D
AN 130 2D
AN 150 3D
AN 150 3D ALU

Nota

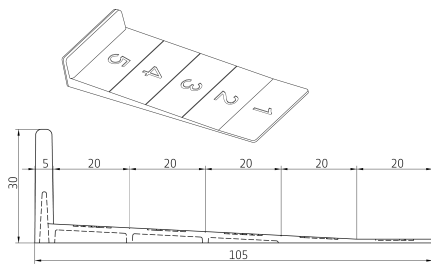
Todas las dimensiones indicadas de angulo y riel son estandares que pueden variar en las medidas reales segun la construccion. Cuando corresponda, se recomienda un fresado de prueba.



Accesorios

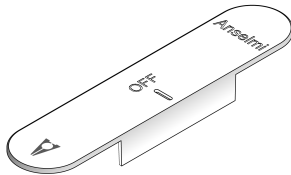
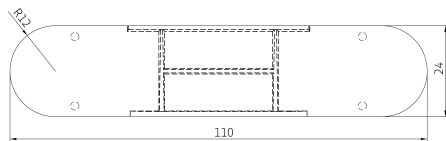
Cuna de ajuste de altura de puerta

herramienta para facilitar el ajuste de altura de la puerta de 1 mm a 5 mm



Cubierta desechable/barnizable para hueco del marco

para proteger el alojamiento de la bisagra durante la instalacion del marco



Nota

La cubierta del hueco del marco se recomienda especialmente cuando los marcos (normalmente de aluminio) se instalan en obra varias semanas o meses antes de que las puertas sean producidas. La cubierta protege el alojamiento de la bisagra del polvo, cemento, pintura etc., y cuando la puerta llegue a obra la instalacion sera mas sencilla.

El uso de esta cubierta requiere un embalaje especial de bisagra. Por favor, contactenos para mas informacion.

Acabados

Tenga en cuenta: los colores de los acabados mostrados pueden diferir del original.

Más acabados bajo pedido.



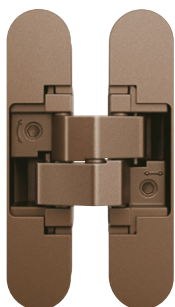
Antracita
(AN 050)



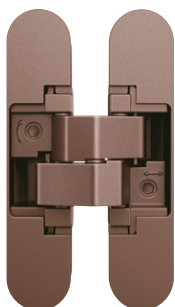
Negro
(AN 018)



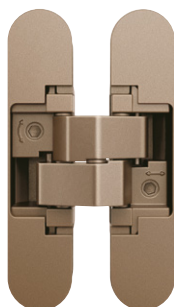
Sombra rustica
(AN 012)



Bronce antiguo
(AN 035)



Bronce medio
(AN 051)



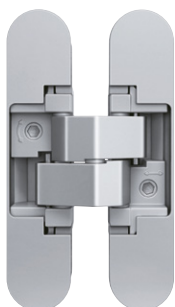
Bronce claro
(AN 016)



Cobre
(AN 052)



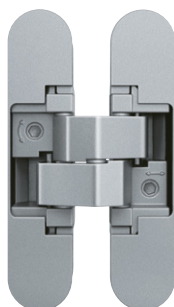
Latón pulido
(AN 037)



Cromo aluminio
(AN 036)



Cromo pulido
(AN 039)



Cromo satinado
(AN 014)



Níquel satinado
(AN 044)



RAL 9016
Blanco tráfico
(AN 049)